



## Auf einen Blick

### Anwendungen



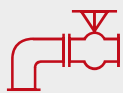
Frostschutz



Temperaturhaltung



Silos, Behälter, Tanks



Rohrleitungen, Ventile, Pumpen

- › Explosionsgefährdete Bereiche
- › Kraftwerke
- › Chemische Industrie
- › Petrochemische Industrie
- › Öl- und Gasindustrie
- › Pharmazeutische Industrie
- › Kunststoffindustrie
- › Kläranlagen

### Vorteile

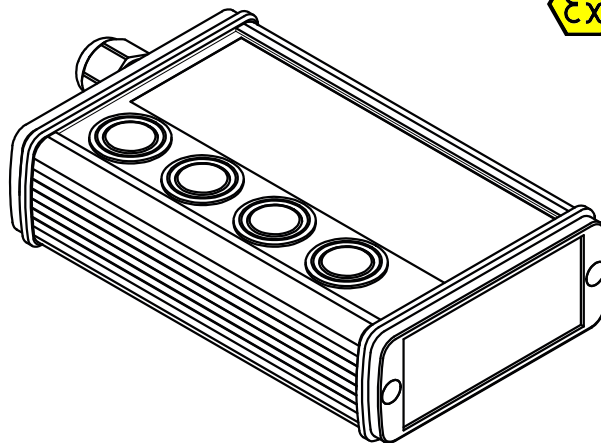
- › Eigensicheres Bedienteil
- › Ohne eigene Stromversorgung
- › Bedienen und Programmieren im Ex-Bereich

### Zulassungen



- › II (2) GD [Ex ib] IIC
- › IBEU04ATEX1165X

# Ex-Control Handbedienteil



Eigensicheres Bedienteil zum Anschluss an Ex-Box REG/LED, LIM/LED. Das Ex-Control Bedienteil sorgt für zusätzliche Sicherheit im explosionsgefährdeten Bereich. Das Verstellen von Sollwerten durch Unbefugte wird verhindert, da das Bedienteil nur zur Parametrierung eingesteckt wird.

Das Ex-Control Bedienteil dient zum Programmieren und Abfragen von Parametern der Geräte ex-box REG/LED und Ex-Box LIM/LED. Ex-Control erkennt das angeschlossene Gerät und aktiviert automatisch die entsprechende Software. Das ex-control besitzt keine eigene Stromversorgung und wird von den angeschlossenen Geräten gespeist.

## Technische Angaben

### Programmierbar Parameter

Begrenzter einstellbarer Temp.-Bereich  
 Temperatur-Sollwert  
 Alarm-Übertemperatur  
 Alarm-Untertemperatur  
 Lasttrennung-Übertemperatur  
 Bus-Adresse 1 - 32  
 Einstellung Pt100  
 Einheiten °C und °F

### Fehleranzeige

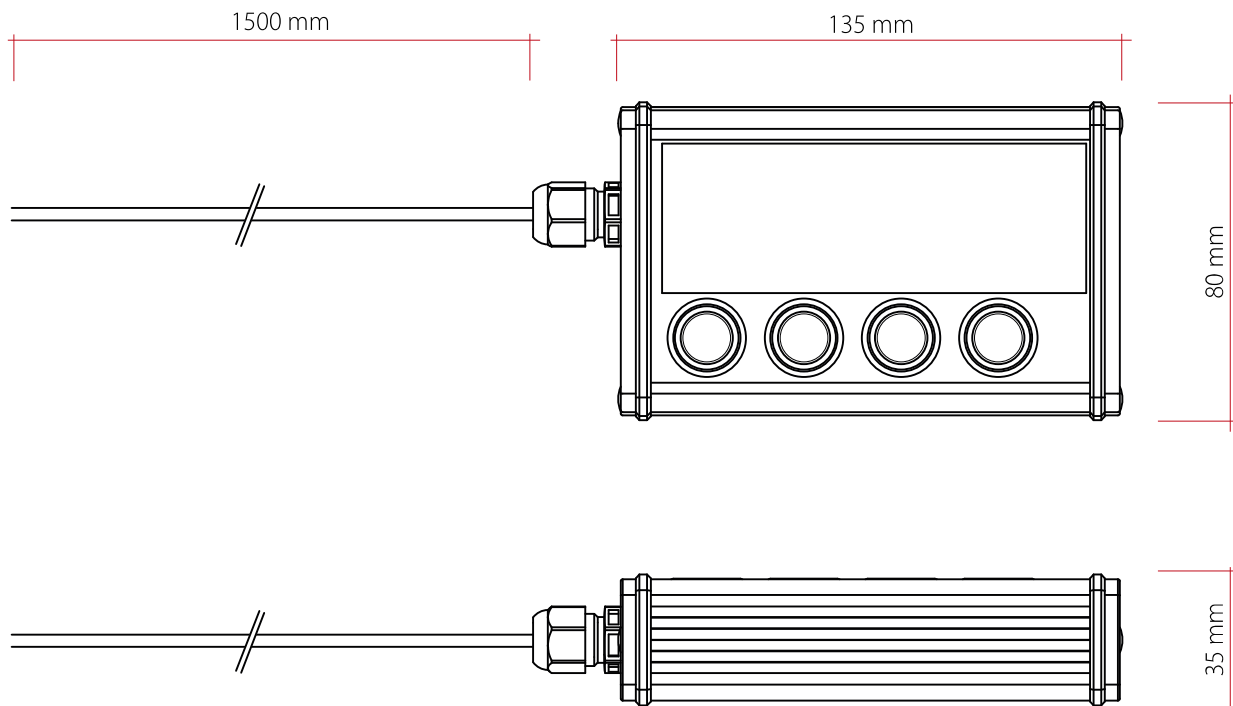
Fühlerkurzschluss  
 Fühlerunterbrechung  
 Übertemperatur an Pt100  
 Untertemperatur an Pt100  
 Übertemperatur intern  
 Externer Bus-Fehler  
 Interner Bus-Fehler  
 Interner Hardwarefehler  
 Betriebsspannungsfehler



## Technische Angaben

Schnittstelle	Eigensicher für Ex-Box LED/LIM
Kabeleinführung	1,5 m Anschlusskabel mit 5-pol. Stecker
Umgebungstemperatur	-32 bis 60 °C
Anzeige	2 x 4 35-Segment Display mit Hintergrundbeleuchtung
Gehäusematerial	Aluminium
Schutzart	IP 65
Abmessungen	135 x 80 x 35mm (BxHxT)
Gewicht	ca. 0,5 kg

### Abmessungen



## Bestellinformation

Typ	Art.-Nr.
Ex-Control	0X60026