



Auf einen Blick

Anwendungen



Frostschutz



Temperaturhaltung



Silos, Behälter, Tanks



Rohrleitungen, Ventile, Pumpen

- › Explosionsgefährdete Bereiche
- › Kraftwerke
- › Chemische Industrie
- › Petrochemische Industrie
- › Öl- und Gasindustrie
- › Pharmazeutische Industrie
- › Kunststoffindustrie
- › Kläranlagen

Vorteile

- › Wandmontage
- › Robustes Gehäuse IP 65
- › Bedienen im Ex-Bereich
- › Hohe Sicherheit gegen unbefugte Sollwertänderungen
- › Erhöhte Sicherheit durch Alarmmeldung
- › Heizkreisüberwachung
- › Display

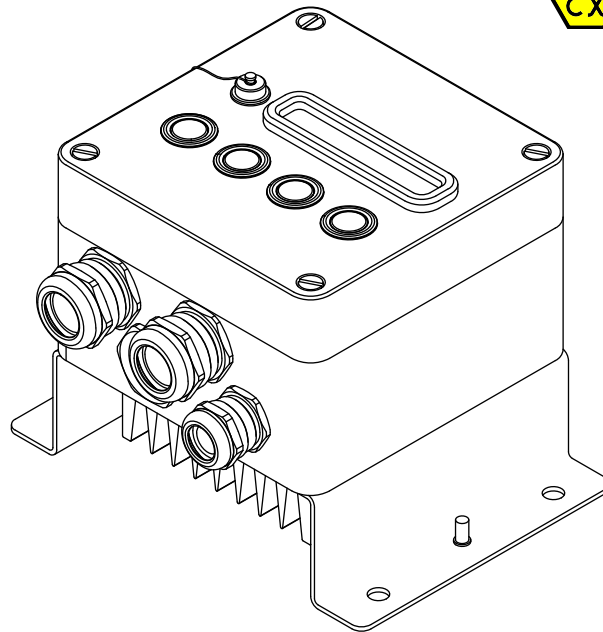
Zulassungen



- › II 2G Ex ib IIC T4
- › II 2D Ex tD A21 IP65 T100°C
- › IBEExU04ATEX1165X

Ex-Box REG/DIS

Temperaturregler mit Display



Die Ex-Box REG/DIS dient zur elektronischen Temperaturerfassung und Temperaturregelung elektrischer Begleitheizungen und ist geeignet zum Einbau in explosionsgefährdeten Bereichen sowohl innerhalb als auch außerhalb von Gebäuden. Die Programmierung und Bedienung erfolgt über das integrierte Bedienfeld mit Display oder über die integrierte Bus-Schnittstelle. Die Schnittstelle der ex-box ermöglicht eine zentrale Auswertung und Parametrierung in der Messwerte bei gleichzeitig dezentralem Einsatz der Ex-Box REG/DIS vor Ort an den entsprechenden Heizkreisen.

Checkliste

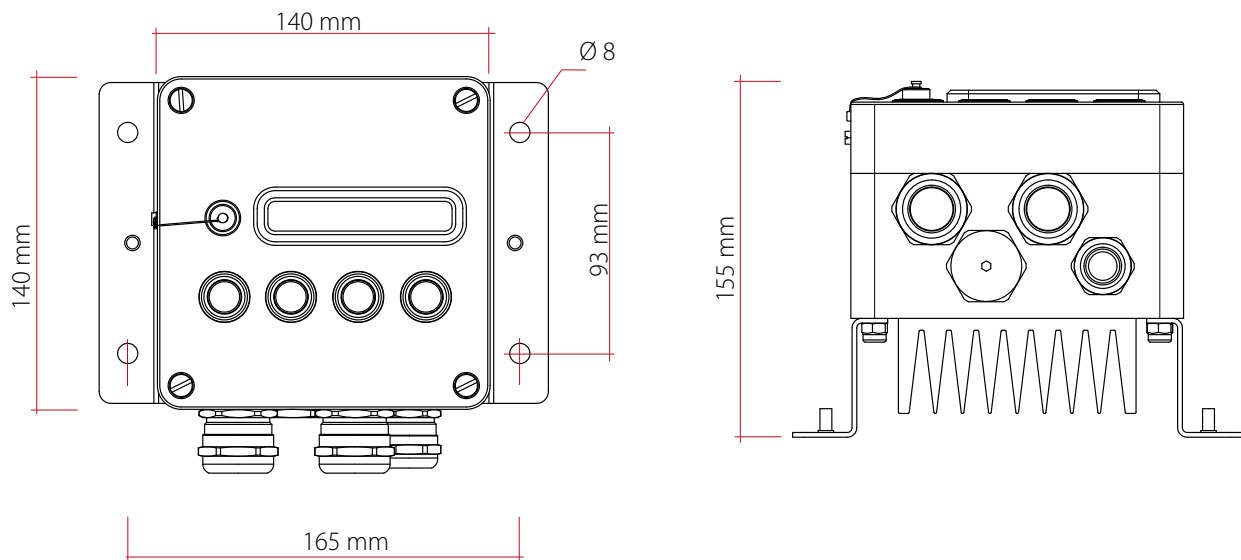
Temperatursensoren

ELTF-PT.15	PT100 3 Leiter, 3,0 m PTFE-AL,	0650070
ELTF-PT.2	Doppel PT100 3Leiter, 3,0 m PFA-AL	0650072

Technische Angaben

Betriebsspannung	230 V AC \pm 10%, 50 Hz
Nennstrom	Max. 100 mA
Schaltleistung	16 A (ohmsche Last)
Lastausgang	230 V AC/ 16 A, 2-polig
Lasttrennung	2-phasig
Umgebungstemperatur	-32 bis 60 °C
Messbereich	-40 °C bis +300 °C
Solltemperaturbereich	+50 °C bis +300 °C
Regelverhalten	Zweipunkt
Fühleranschluss	Pt100 2/3 Leiter, eigensicher
Alarmausgang	Optisch getrennt 100 mA
Anzeige	2 x 4 35-Segment Display
Gehäusematerial	Aluminium
Schutzart	IP 65
Abmessungen	140 x 140 x 150 mm (BxHxT)
Gewicht	ca. 3,5 kg

Abmessungen



Bestellinformation

Typ	Art.-Nr.
Ex-Box REG/DIS	0X60020