



## Auf einen Blick

### Anwendungen



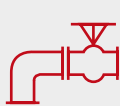
Frostschutz



Temperaturhaltung



Silos, Behälter, Tanks



Rohrleitungen, Ventile, Pumpen

- › Explosionsgefährdete Bereiche
- › Kraftwerke
- › Chemische Industrie
- › Petrochemische Industrie
- › Öl- und Gasindustrie
- › Pharmazeutische Industrie
- › Kunststoffindustrie
- › Kläranlagen

### Vorteile

- › Wandmontage
- › Robustes Gehäuse IP 65
- › Bedienen im Ex-Bereich
- › Erhöhte Sicherheit durch Alarmmeldung
- › Heizkreisüberwachung
- › Handbedienteil Ex-Control

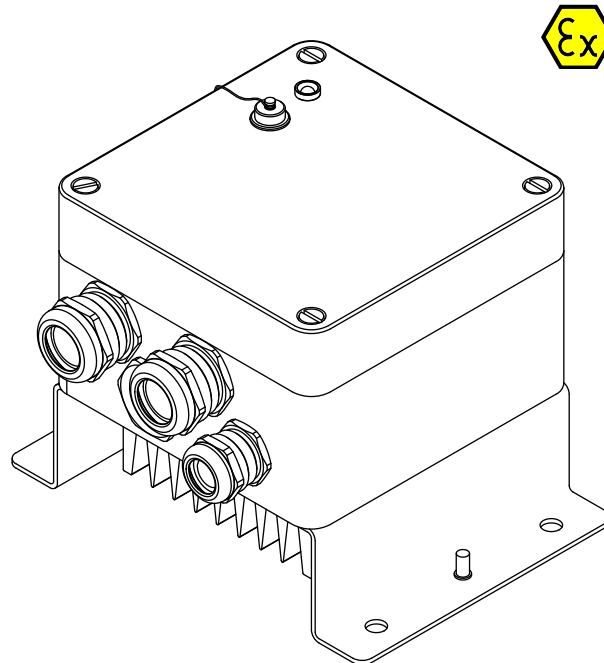
### Zulassungen



- › II 2G Ex ib IIC T4
- › II 2D Ex tD A21 IP65 T100°C
- › IBEExU04ATEX1165X

# Ex-Box LIM/LED

## Begrenzer mit LED



Die Ex-Box LIM/LED ist ein elektronischer Begrenzer zur bleibenden Abschaltung der angeschlossenen elektrischen Begleitheizungen bei Übertemperatur und ist geeignet zum Einbau in explosionsgefährdeten Bereichen sowohl innerhalb als auch außerhalb von Gebäuden. Das Gerät ist mit einer LED im Deckel ausgestattet. Die Programmierung und Bedienung erfolgt über das (optionale) Handbedienteil Ex-Control oder über die integrierte Bus-Schnittstelle.

Die Schnittstelle der Ex-Box ermöglicht eine zentrale Auswertung und Parametrierung in der Messwarte bei gleichzeitig dezentralem Einsatz der Ex-Box vor Ort an den entsprechenden Heizkreisen.

## Checkliste

### Handbedienteil

Ex-Control	Handbedienteil zur Parametrierung vor Ort	0X60026
------------	---	---------

### Temperatursensoren

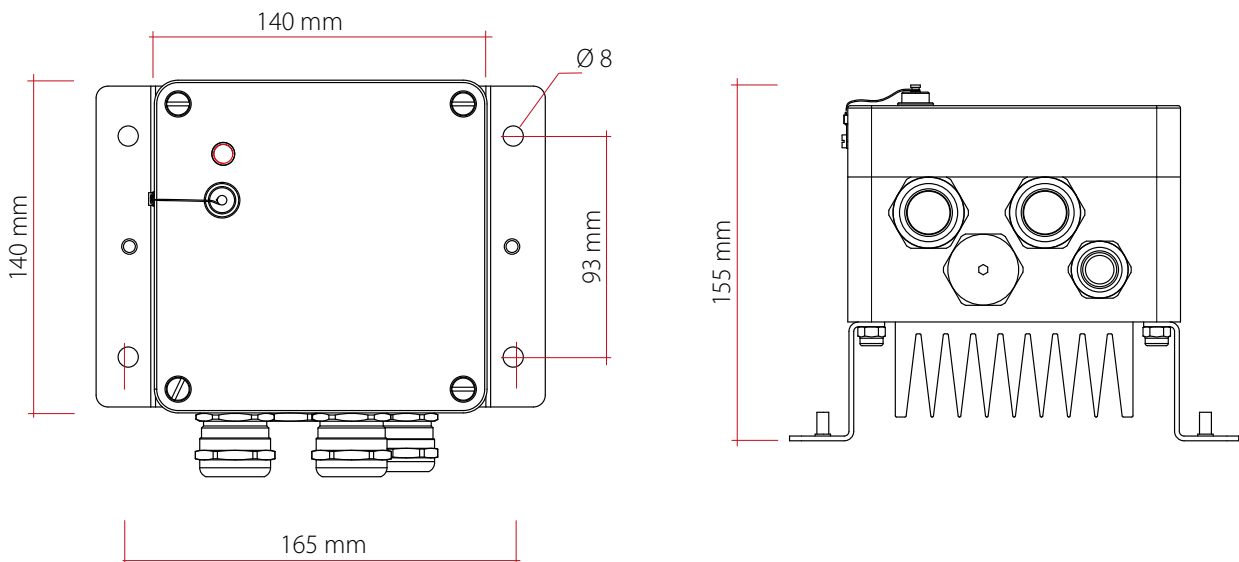
ELTF-PT.15	PT100 3 Leiter, 3,0 m PTFE-AL,	0650070
ELTF-PT.2	Doppel PT100 3Leiter, 3,0 m PFA-AL	0650072



## Technische Angaben

Betriebsspannung	230 V AC $\pm$ 10%, 50 Hz
Nennstrom	Max. 100 mA
Schaltleistung	16 A (ohmsche Last)
Lastausgang	230 V AC/ 16 A, 2-polig
Lasttrennung	2-phasig
Umgebungstemperatur	-32 bis 60 °C
Messbereich	-40 °C bis +300 °C
Solltemperaturbereich	+50 °C bis +300 °C
Regelverhalten	Zweipunkt
Fühleranschluss	Pt100 2/3 Leiter, eigensicher
Alarmausgang	Optisch getrennt 100 mA
Anzeige	Status LED
Gehäusematerial	Aluminium
Schutzart	IP 65
Abmessungen	140 x 140 x 150 mm (BxHxT)
Gewicht	ca. 3,5 kg

### Abmessungen



## Bestellinformation

Typ	Art.-Nr.
Ex-Box LIM/LED	0X60023