



Auf einen Blick

Anwendungen



Frostschutz



Temperaturhaltung



Silos, Behälter, Tanks



Rohrleitungen, Ventile, Pumpen

- › Kraftwerke
- › Chemische Industrie
- › Pharmazeutische Industrie
- › Tankcontainer
- › Gebäudetechnik

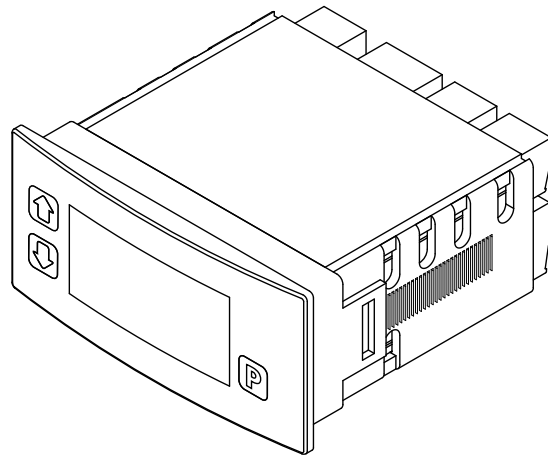
Vorteile

- › Fronteinbau
- › LED-Anzeige bis -25 °C
- › Programmierbar -50 bis +400 °C
- › Schaltet 16 A ohmsche Last
- › Alarmkontakt
- › Pt100 in 2- & 3-Leiter-Schaltung
- › Thermoelemente Typ K

Zulassungen

ELTC-41 & ELTC-42

Elektronischer Temperaturregler



Der ELTC-41 / ELTC-42 ist ein elektronischer Temperaturregler mit digitalem Display für den Fronteinbau in einem Schaltschrank. Die Temperaturregler unterstützen den Anschluss von zwei Temperaturfühlern Pt100 oder zwei Thermoelementen Typ K mit zwei unabhängig programmierbaren Relais. Weiterhin stehen ein Strom- und Spannungseingang zu Verfügung sowie eine RS485 Schnittstelle mit ModBus.

Checkliste

Temperatursensoren

ELTF-PT.1	Pt100 2-Leiter, AL PVC, Länge = 5 m	0650001
ELTF-PT.15	Pt100 3-Leiter, AL Flourpolymer, Länge = 3 m	0650070
ELTF-PT.33	Pt100 2-Leiter, AL Fluorpolymer, Länge = 5 m	0650000
ELTF-Te4.1	Thermoelement Typ K, AL Silikon, Länge = 5 m	0670019



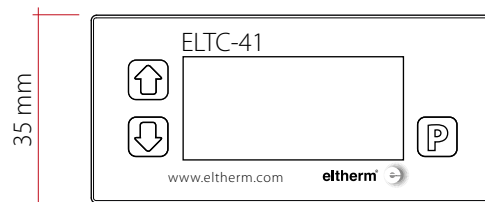
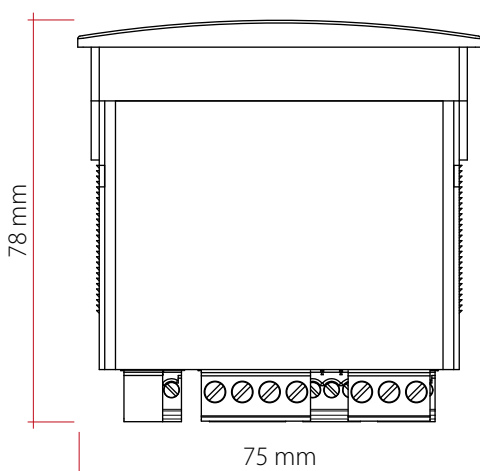
Technische Angaben

Betriebsspannung	100..240 V AC (ELTC-41), 24 V DC; 22-28 V AC (ELTC-42)
Leistungsaufnahme	max. 4 mA < 5 VA
Schaltleistung Relais 1	16 A Schliesser (Heizung)
Schaltleistung Relais 2	8 A Wechsler (Alarm)
Umgebungstemperatur	-25 °C bis +55 °C
Lagertemperatur	-25 °C bis +60 °C
Solltemperaturbereich	Pt100 -50 °C bis 390 °C, Thermoelement -50 °C bis 950 °C
Schalthysterese	Pt100: +/- 0,5 K, +/- 0,5 %, Typ K: +/- 2 K, +/- 0,5 %
Solltemperaturbereich	0 °C bis 400 °C
Fühleranschluss	Pt100 2-Leiter & Pt100 3-Leiter, Thermoelement Typ K*
Schnittstelle	1 x RS 485 (Mod-Bus Protokoll)
Anzeige	LED rot, 3 Stellen
Gehäusematerial	Polycarbonat, schwarz
Gehäuseabmessung	75 x 35 x 78 mm (BxHxT)
Schutzart	IP 54 von vorne, IP 30
Montage	Fronteinbau für Ausschnitte 70 x 30 cm
Gewicht	ca. 0,3 kg

* **Fühler und Anzeige:** Es können 2 verschiedene Fühlertypen Pt100/2-Leiter oder Pt100/3-Leiter verwendet und die Werte wahlweise als °C oder °F angezeigt werden. Bei Verwendung eines Pt100/2-Leiter kann der Istwert der Temperatur korrigiert werden. Bereich +/- 10K bzw. +/- 18F. Bei Verwendung eines Pt100/3-Leiter wird die Temperatur automatisch korrigiert. Auch geeignet für Einsatz mit Sensoren ELTF-PTE_x 1 und 2.

Temperaturalarm: Verlässt der gemessene Istwert den voreingestellten Grenzwert, dann wird Alarm ausgelöst und mit Relais K2 als Alarmrelais weitergegeben.

Abmessungen



Bestellinformation

Typ	Betriebsspannung	Art.-Nr.
ELTC 41	230 VAC	0620041
ELTC 42	24 VDC	0620042