



Auf einen Blick

Anwendungen



Frostschutz



Temperaturhaltung



Silos, Behälter, Tanks



Rohrleitungen, Ventile, Pumpen

- › Kraftwerke
- › Chemische Industrie
- › Pharmazeutische Industrie
- › Kunststoffindustrie
- › Gebäudetechnik

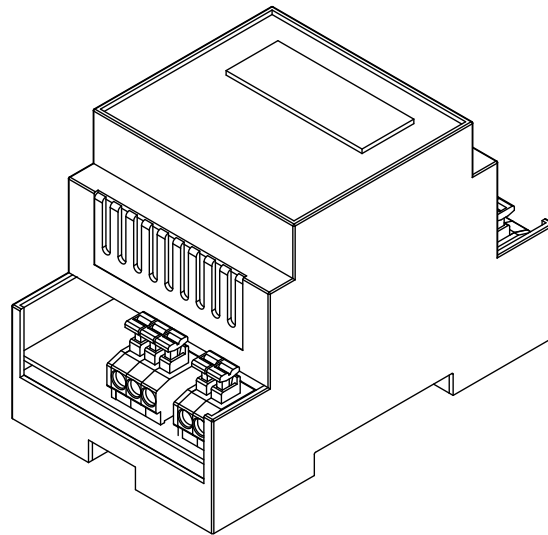
Vorteile

- › LED-Anzeige bis -25 °C
- › Programmierbar -50...+400 °C
- › Schaltet 16 A ohmsche Last
- › Alarmkontakt
- › Pt100 in 2- & 3-Leiter-Schaltung möglich

Zulassungen

ELTC-21 & ELTC-22

Elektronischer Temperaturregler



Der ELTC-21 / ELTC-22 ist ein elektronischer Temperaturregler mit digitalem Display für die Montage auf einer Hutschiene. Die mit einem Temperaturfühler Pt100 gemessene Temperatur wird von einem Mikrocontroller verarbeitet und angezeigt. Nach einem Istwert-/Sollwertvergleich werden dann entsprechend der Konfiguration die Ausgangsrelais geschaltet.

Checkliste

Temperatursensoren

ELTF-PT.1	Pt100 2-Leiter, AL PVC, Länge = 5 m	0650001
ELTF-PT.15	Pt100 3-Leiter, AL Flourpolymer, Länge = 3 m	0650070
ELTF-PT.33	Pt100 2-Leiter, AL Fluorpolymer, Länge = 5 m	0650000



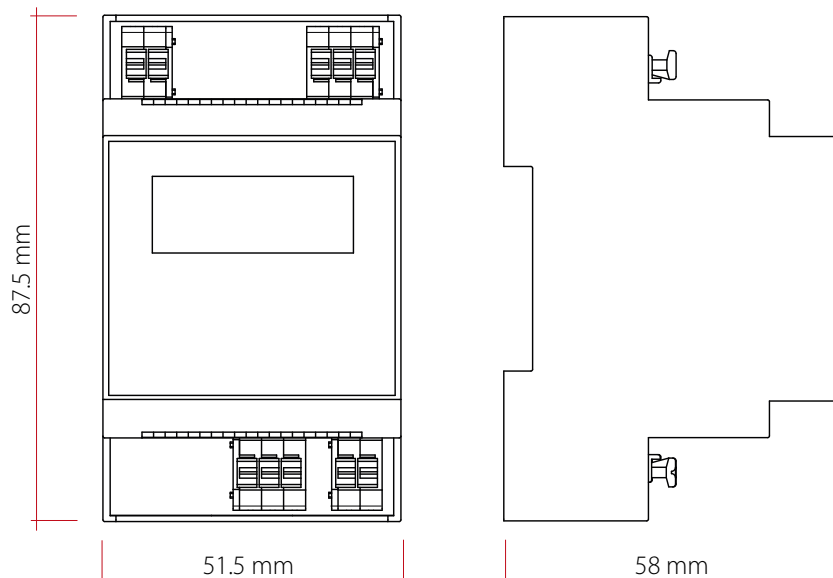
Technische Angaben

Betriebsspannung	230 V AC (ELTC-21); 24 V DC (ELTC-22)
Leistungsaufnahme	max. 4 mA < 5 VA
Schaltleistung Relais 1	16 A Schliesser (Heizung)
Schaltleistung Relais 2	8 A Wechsler (Alarm)
Umgebungstemperatur	-25 °C bis +55 °C
Lagertemperatur	-25 °C bis +60 °C
Solltemperaturbereich	0 °C bis 400 °C
Fühleranschluss	Pt100 2-Leiter & Pt100 3-Leiter *
Anzeige	LED rot
Gehäusematerial	ABS, schwarz
Gehäuseabmessung	51,5 x 87,5 x 58 mm (BxHxT)
Schutzart	IP 54 von vorne, IP 30
Montage	Hutschiene TS
Gewicht	ca. 0,2 kg

* **Fühler und Anzeige:** Es können 2 verschiedene Fühlertypen Pt100/2-Leiter oder Pt100/3-Leiter verwendet und die Werte wahlweise als °C oder °F angezeigt werden. Bei Verwendung eines Pt100/2-Leiter kann der Istwert der Temperatur korrigiert werden. Bereich +/- 10K bzw. +/- 18F. Bei Verwendung eines Pt100/3-Leiter wird die Temperatur automatisch korrigiert. Auch geeignet für Einsatz mit Sensoren ELTF-PTEx 1 und 2.

Temperaturalarm: Verlässt der gemessene Istwert den voreingestellten Grenzwert, dann wird Alarm ausgelöst und mit Relais K2 als Alarmrelais weitergegeben.

Abmessungen



Bestellinformation

Typ	Betriebsspannung	Art.-Nr.
ELTC 21	230 VAC	0610093
ELTC 22	24 VDC	0610094