



Auf einen Blick

Anwendungen



Frostschutz



Temperaturhaltung



Silos, Behälter, Tanks



Rohrleitungen, Ventile, Pumpen

- › Industrie
- › Gebäudetechnik

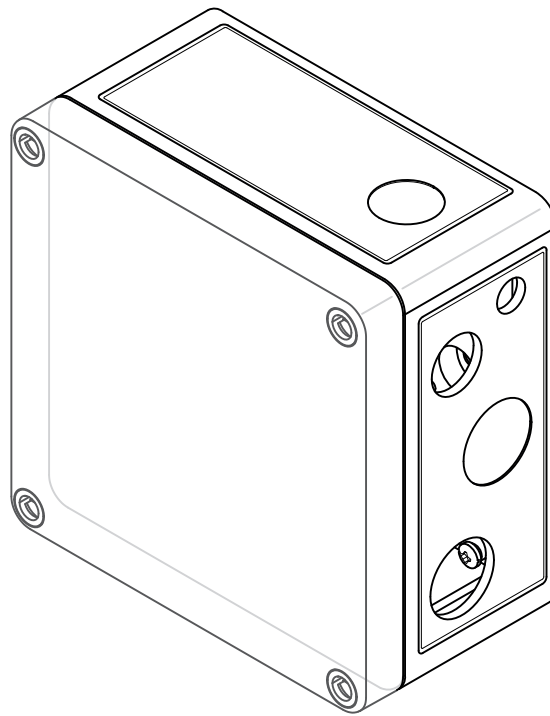
Vorteile

- › Wandmontage
- › LED-Anzeige
- › Programmierbar 0 bis +390 °C
- › Schaltet 20 A ohmsche Last
- › Meldekontakt (konfigurierbar)
- › Pt100 in 2- & 3-Leiter-Schaltung möglich
- › bis zu 2 ELSR anschliessbar

Zulassungen

ELTC-14 & ELTC-14P

Elektronischer Temperaturregler



Der elektronische Temperaturregler der Typenreihe ELTC ist ein Regler mit digital-em Display für die Wandmontage. Die mit einem Temperaturfühler Pt100 gemessene Temperatur wird von einem Mikrocontroller verarbeitet und angezeigt. Nach einem Istwert-/ Sollwertvergleich werden dann entsprechend der Konfiguration die Ausgangsrelais geschaltet. Für den Elektroanschluss sind Kabelverschraubungen und Klemmen eingebaut. Das Gerät wird in einem spritzwassergeschützten Kunststoffgehäuse mit einem transparenten Gehäusedeckel & inkl. Zubehör geliefert.

Zubehör:

- 2 x Verschr. M25 (6-13mm), 2x Dichtung (2x6mm), 2 x O-Ring f. M25,
- 2 x Verschr. M20 (6-12mm), 2x O-Ring f. M20,
- 1 x Verschr. M12 (3-6,5mm), 1x O-Ring f. M12,
- 1 x Gegenmutter M25
- 1 x Gegenmutter M20

Checkliste

Temperatursensoren

ELTF-PT.1	Pt100 2-Leiter, AL PVC, Länge = 5 m	0650001
ELTF-PT.15	Pt100 3-Leiter, AL Flourpolymer, Länge = 3 m	0650070
ELTF-PT.33	Pt100 2-Leiter, AL Fluorpolymer, Länge = 5 m	0650000



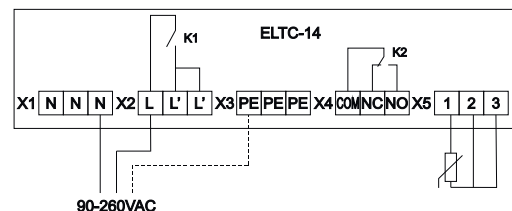
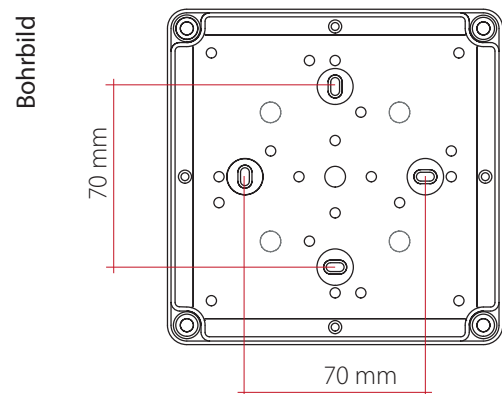
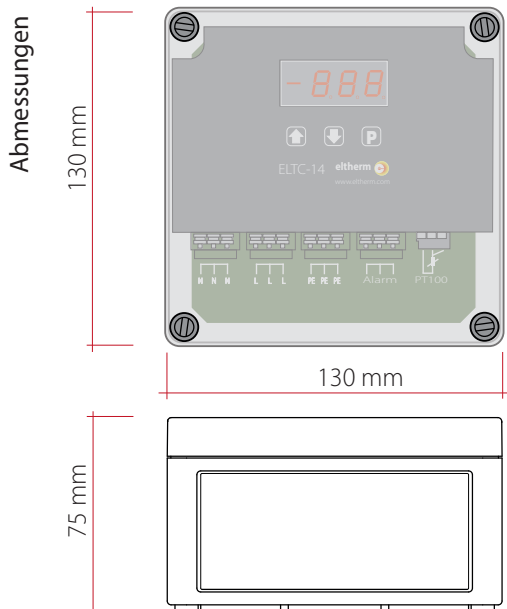
Technische Angaben

Betriebsspannung	90 bis 260 V AC, 50/60 Hz
Leistungsaufnahme	max. 4 mA < 5 VA
Schaltleistung Relais 1	20 A Hybridrelais
Schaltleistung Relais 2	8 A Wechsler (Alarm)
Umgebungstemperatur	-25 °C bis +55 °C
Lagertemperatur	-30 °C bis +60 °C
Solltemperaturbereich	-50 °C bis +400 °C (ELTC-14), -50 °C bis + 99 °C (ELTC-14P)
Messbereich	0 °C bis 390 °C
Fühleranschluss	Pt100 2-Leiter & Pt100 3-Leiter *
Anzeige	LED rot
Gehäusematerial	Polycarbonat, grau; Klarsichtdeckel
Gehäuseabmessung	130 x 130 x 75 mm (BxHxT)
Schutzart	IP 65
Montage	Wandmontage
Gewicht	ca. 0,6 kg

* **Fühler und Anzeige:** Es können 2 verschiedene Fühlertypen Pt100/2-Leiter oder Pt100/3-Leiter verwendet und die Werte wahlweise als °C oder °F angezeigt werden. Bei Verwendung eines Pt100/2-Leiter kann der Istwert der Temperatur korrigiert werden. Bereich +/- 10K bzw. +/- 18F. Bei Verwendung eines Pt100/3-Leiter wird die Temperatur automatisch korrigiert. Fühler gehören nicht zum Lieferumfang.

Relaiskonfiguration: Relais 1: Reglerrelais, Relais 2: Melderelais: Alarm / Temp. erreicht

Temperaturalarm: Verlässt der gemessene Istwert den eingestellten Grenzwert, dann wird ein Alarm ausgelöst und mit Relais K2 als Alarmrelais weitergegeben.



Bestellinformation

Typ	Beschreibung	Art.-Nr.
ELTC 14	Standard: Set mit Verschraubungen, Reduzierungen & Blindstopfen	0620000
ELTC-14P	Umgebungstemperaturregler Set: mit KV, Reduzierungen & Blindstopfen	0620010