

Begleitheizung im Ex-Bereich

Steuerungsanlagen im nicht-Ex-Bereich

Diese eltherm Steuerungsanlagen sind für den nicht-Ex-Bereich ausgelegt, wo die Begleitheizung explosionsgeschützt im Ex-Bereich steht. Sie sind mit JUMO safetyM STB Ex Begrenzern ausgestattet.

Einsatzgebiete

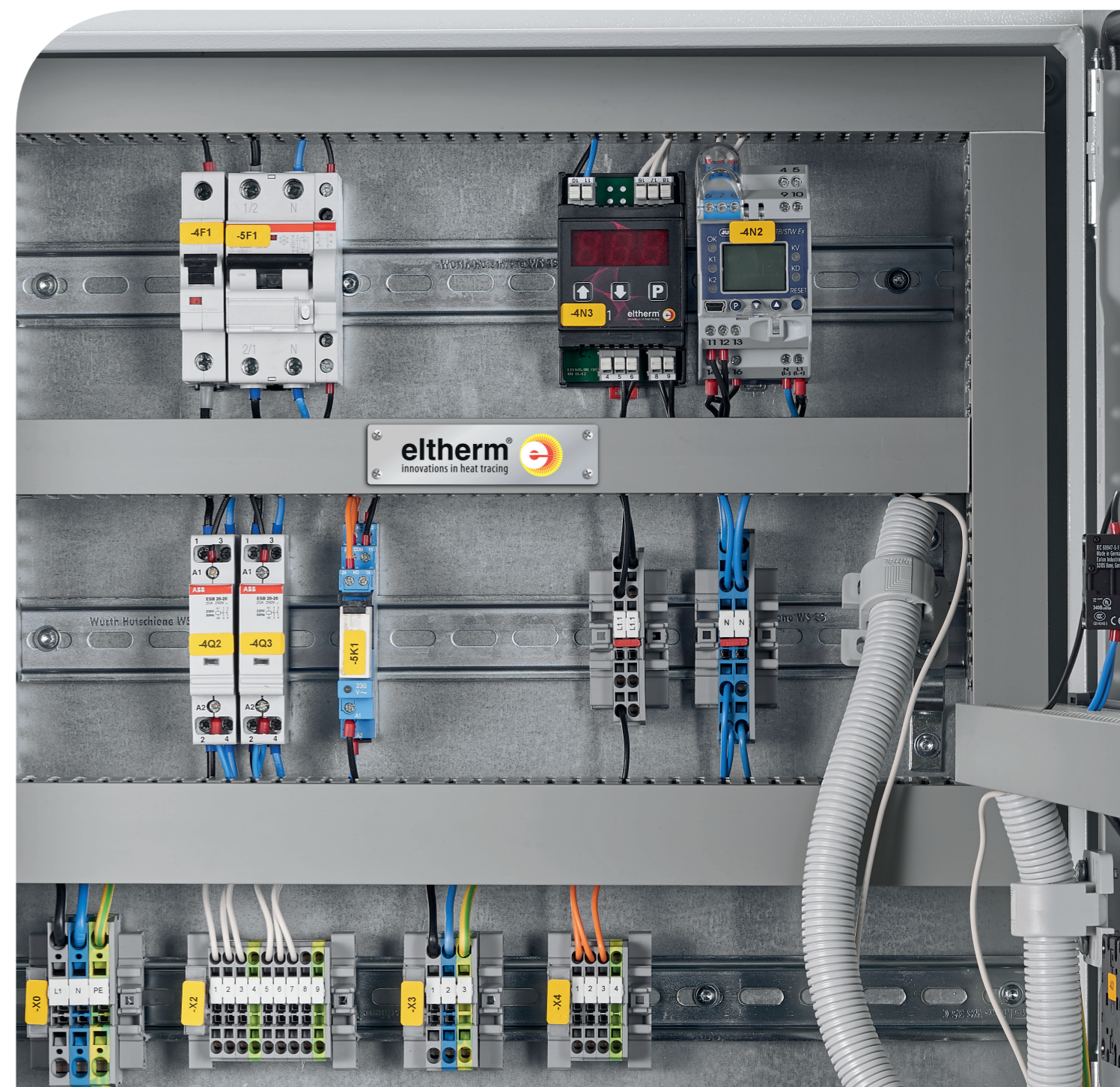
- › Begleitheizung im explosionsgeschützten (Ex) Bereich
- › Steuerungsanlage im nicht explosionsgeschützten Bereich

Auf spezielle Anforderungen ausgerichtete Varianten und Ausstattungen sowie maßgeschneiderte Lösungen sind auch hier möglich.

Technische Daten

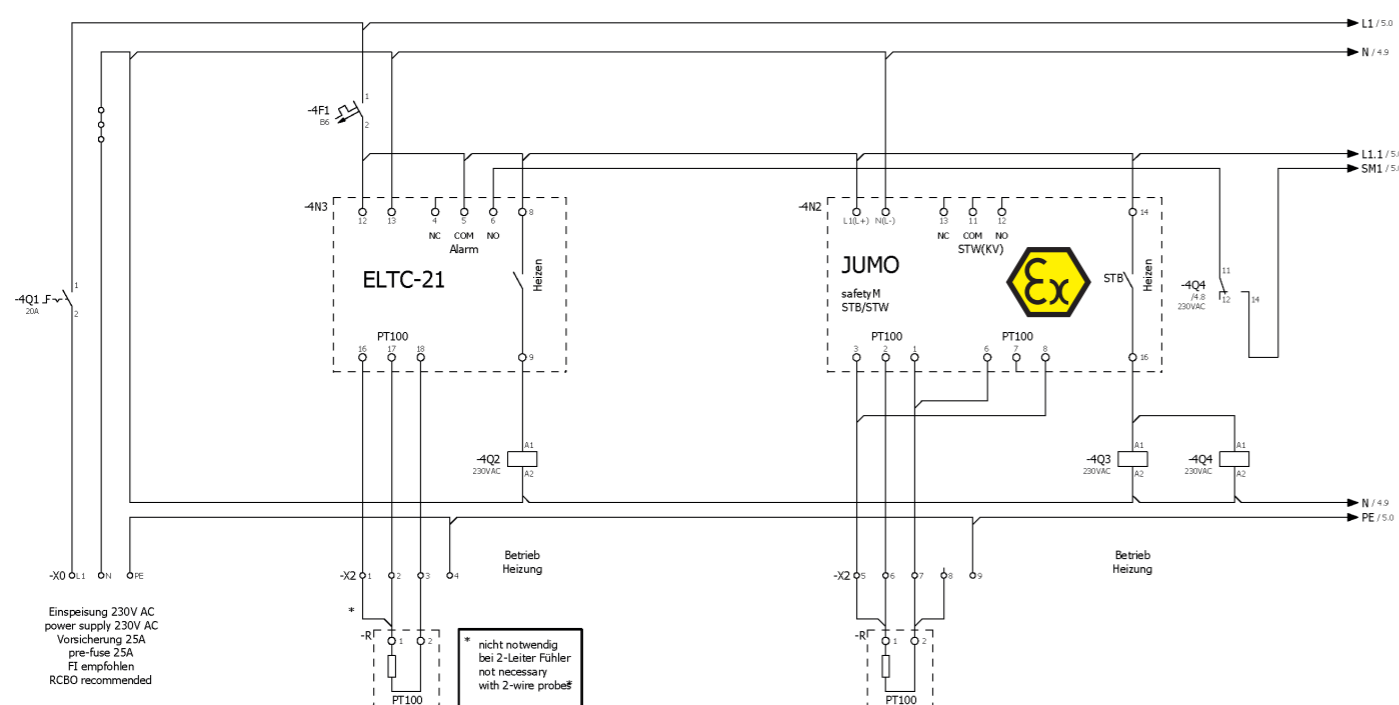
Ausführung und Funktionen

Kabel- und Leitungseinführungen	Kunststoff-Kabelflanschplatte mit metrischer Vorpprägung
Norm:	EN 60079-30
Betriebsbedingungen ELT-GP2	0 bis +45 °C
Betriebstemperatur ELTC-21	-25 bis +55 °C
Betriebstemperatur ELTC-41	-25 bis +55 °C
Bemessungsspannung	230/400 V, 50/60 HZ
Schutzklasse	I
Schutzart nach EN 60529	IP55
Gehäuse	pulverbeschichtet RAL 7032



Schaltplan

Typ EL-PCP 1 bis 3-phasisig, 1 bis 15 Heizkreise



Bestückung allgemein (Beispiel):

- › 1x Hauptschalter 20A, 1-pol.
- › 1x Leitungsschutzschalter B6A, 1-pol.
- › 1x Meldeleuchte weiß (betriebsbereit)
- › 1x Meldeleuchte rot (Sammelstörung)
- › 1x Koppelrelais (Sammelstörungsmeldung, 1 W. potentialfrei)

Bestückung pro Heizkreis (Beispiel):

- › 1x Temperaturregler ELTC-21 (Hutschienenregler)
- › 1x FI/LS C16/0,03A, 2-pol.
- › 1x Leistungsschutz

Standard-Steuerungsanlagen (nicht Ex) für Begleitheizungen im Ex-Bereich

Typ	Heizung 1-phasig, 230V	Heizung 3-phasig, 230/400V/3Ph/N/PE	Heizung 3-phasig, 230/400V/3Ph/N/PE, Y/Δ, R/B/B	Heizung 2-phasig, 400V (Ex-Heizschläuche)	Artikel-Nr.	Anzahl Heizkreise	Regler	Anzahl Regler	Begrenzer	Anzahl Begrenzer	Vorsicherung	Hauptschalter	FI/LS	2-pol./4-pol.	Leistungsschutz	Leistungsabgabe P _{max}	Abmessungen HxBxT (mm)
EL-PCP-Ex-1Ph-2-1	■				0640090	1	ELTC-21	1	JUMO safetyM STB/STW Ex	1	25A	20A	16/0,03A	2-polig	4kW	3680	500x500x210
EL-PCP-Ex-1Ph-2-2	■				0640091	2	ELTC-21	2	JUMO safetyM STB/STW Ex	2	32A	32A	16/0,03A	2-polig	4kW	2875	500x500x210
EL-PCP-Ex-1Ph-2-1	■				0640092	1	ELTC-41	1	JUMO safetyM STB/STW Ex	1	25A	20A	16/0,03A	2-polig	4kW	3680	500x500x210
EL-PCP-Ex-1Ph-2-2	■				0640093	2	ELTC-41	2	JUMO safetyM STB/STW Ex	2	32A	32A	16/0,03A	2-polig	4kW	2875	500x500x210
EL-PCP-Ex-3Ph-2/3-3		■			0640100	3	ELTC-21	3	JUMO safetyM STB/STW Ex	3	25A	20A	16/0,03A	2-polig	4kW	3680	500x500x210
EL-PCP-Ex-3Ph-2/3-3		■			0640101	3	ELTC-41	3	JUMO safetyM STB/STW Ex	3	25A	20A	16/0,03A	2-polig	4kW	3680	500x500x210
EL-PCP-Ex-3Ph-2/3-6		■			0640110	6	ELTC-21	6	JUMO safetyM STB/STW Ex	6	40A	32A	16/0,03A	2-polig	4kW	3680	760x760x210
EL-PCP-Ex-3Ph-2/3-9		■			0640111	9	ELTC-21	9	JUMO safetyM STB/STW Ex	9	63A	63A	16/0,03A	2-polig	4kW	3680	800x1000x300
EL-PCP-Ex-3Ph-2/3-12		■			0640112	12	ELTC-21	12	JUMO safetyM STB/STW Ex	12	63A	63A	16/0,03A	2-polig	4kW	3622,5	800x1000x300
EL-PCP-Ex-3Ph-2/3-15		■			0640113	15	ELTC-21	15	JUMO safetyM STB/STW Ex	15	100A	100A	16/0,03A	2-polig	4kW	3680	800x1000x300
EL-PCP-Ex-3Ph-2/3-6		■			0640114	6	ELTC-41	6	JUMO safetyM STB/STW Ex	6	40A	32A	16/0,03A	2-polig	4kW	3680	760x760x210
EL-PCP-Ex-3Ph-2/3-9		■			0640115	9	ELTC-41	9	JUMO safetyM STB/STW Ex	9	63A	63A	16/0,03A	2-polig	4kW	3680	800x1000x300
EL-PCP-Ex-3Ph-2/3-12		■			0640116	12	ELTC-41	12	JUMO safetyM STB/STW Ex	12	63A	63A	16/0,03A	2-polig	4kW	3622,5	800x1000x300
EL-PCP-Ex-3Ph-2/3-15		■			0640117	15	ELTC-41	15	JUMO safetyM STB/STW Ex	15	100A	100A	16/0,03A	2-polig	4kW	3680	800x1000x300
EL-PCP-Ex-3Ph-2/3-1			■		0640130	1	ELTC-21	1	JUMO safetyM STB/STW Ex	2	25A	20A	16/0,03A	3-polig	4kW	11040	600x600x210
EL-PCP-Ex-3Ph-2/3-2			■		0640131	2	ELTC-21	2	JUMO safetyM STB/STW Ex	4	40A	32A	16/0,03A	3-polig	4kW	11040	600x600x210
EL-PCP-Ex-3Ph-2/3-3			■		0640132	3	ELTC-21	3	JUMO safetyM STB/STW Ex	6	63A	63A	16/0,03A	3-polig	4kW	11040	760x760x210
EL-PCP-Ex-3Ph-2/3-1			■		0640133	1	ELTC-41	1	JUMO safetyM STB/STW Ex	2	25A	20A	16/0,03A	3-polig	4kW	11040	600x600x210
EL-PCP-Ex-3Ph-2/3-2			■		0640134	2	ELTC-41	2	JUMO safetyM STB/STW Ex	4	40A	32A	16/0,03A	3-polig	4kW	11040	600x600x210
EL-PCP-Ex-3Ph-2/3-3			■		0640135	3	ELTC-41	3	JUMO safetyM STB/STW Ex	6	63A	63A	16/0,03A	3-polig	4kW	11040	760x760x210
EL-PCP-Ex-3Ph-2/3-1				■	0640140	1	ELTC-21	1	JUMO safetyM STB/STW Ex	1	25A	20A	16/0,03A	2-polig	7,5kW	6000	600x600x210
EL-PCP-Ex-3Ph-2/3-2				■	0640141	2	ELTC-21	2	JUMO safetyM STB/STW Ex	2	32A	32A	16/0,03A	2-polig	7,5kW	12000	600x600x210
EL-PCP-Ex-3Ph-2/3-1				■	0640142	1	ELTC-41	1	JUMO safetyM STB/STW Ex	1	25A	20A	16/0,03A	2-polig	7,5kW	6000	600x600x210
EL-PCP-Ex-3Ph-2/3-2				■	0640143	2	ELTC-41	2	JUMO safetyM STB/STW Ex	2	32A	32A	16/0,03A	2-polig	7,5kW	12000	600x600x210