

## QAA 064

### ARBEITS- & MONTAGE-ANLEITUNG




#### Konfektionierung und Installation

**von selbstregulierenden Heizbändern Typ ELSR im EX-Bereich**  
mit Verschraubung Kst. M25x1,5 und Endkappen EL-ECN/-ECL/-ECH

**Instructions for the Termination of Self-Regulating Heating Tapes Type ELSR in Hazardous Areas with**  
Plastic Gland M25x1.5 / Brass Gland M20x1.5 and End Caps EL-ECN/-ECL/ECH


**Instruction de Terminaison pour des Câbles Chauffants Autorégulants Type ELSR destinés à être**  
**Utilisés en Atmospheres Explosible** avec Passe-Câble Plastique M25x1.5 / Passe-Câble Laiton M20x1.5  
/ et Capuchons d'Extrémité EL-EC/-ECN/-ECH

eltherm GmbH Ernst-Heinkel-Str. 6-10 57299 Burbach T.: +49 2736 4413-0 F.: +49 2736 4413-50 info@eltherm.com	<b>QAA – 064</b> <b>0080195</b>	<b>Konfektionierung und Installation von</b> <b>selbstregulierenden Heizbändern Typ ELSR im EX-</b> <b>Bereich</b>
	Autor	Peter Schmidt
	Revision 11	27.07.2018

<b>QAA – 064 0080195</b>	Konfektionierung und Installation von selbstregulierenden Heizbändern Typ ELSR im EX-Bereich	
<b>Autor</b>	Peter Schmidt	
<b>Revision 11</b>	27.07.2018	

## Inhalt / *Contents* / *Contenu*

<b>1.</b>	<b>Beschreibung und technische Daten .....</b>	<b>3</b>
1.1	Anwendung .....	3
1.2	Kennzeichnung .....	3
1.3	Korrekte Konfektionierung.....	3
<b>2.</b>	<b><i>Description and Technical Data .....</i></b>	<b>4</b>
2.1	<i>Application.....</i>	4
2.2	<i>Markings.....</i>	4
2.3	<i>Proper Assembly.....</i>	4
<b>3.</b>	<b>Charatéristiques Techniques.....</b>	<b>5</b>
3.1	Application.....	5
3.2	Marquage .....	5
3.3	Terminaison Correcte.....	5
<b>4.</b>	<b>Empfohlenes Werkzeug / <i>Recommended tools</i> / <i>Outils recommandés</i>.....</b>	<b>6</b>
<b>5.</b>	<b>Inhalt Anschlußset / <i>Contents of kit</i> / <i>Contenue du jeu de connexion</i> .....</b>	<b>6</b>
<b>6.</b>	<b>Anweisungen / <i>Instructions</i> .....</b>	<b>7</b>
<b>7.</b>	<b>Schritte / <i>Steps</i> .....</b>	<b>7</b>
<b>8.</b>	<b>Endabschluss / <i>End termination</i> / <i>Jonction de terminaison</i>.....</b>	<b>11</b>

<b>QAA – 064 0080195</b>	Konfektionierung und Installation von selbstregulierenden Heizbändern Typ ELSR im EX-Bereich	
<b>Autor</b>	Peter Schmidt	
<b>Revision 11</b>	27.07.2018	

## 1. Beschreibung und Technische Daten

### 1.1 Anwendung

Das Konfektionierungsset wird zur Herstellung des An- und Endabschlusses von Parallelheizleitungen verwendet und ist geeignet für Heizleitungen mit einem Umfang von 22-29 mm für EL-ECL, 30 – 36 mm für EL-ECN und 26 – 30 mm für EL-ECH. Die Außenmängel der Heizleitungen können sowohl aus Fluorpolymer als auch aus TPE bestehen. Die verwendeten Leitungen müssen nach RL 2014/34 EU baumustergeprüft sein, es sind die im entsprechenden ATEX-Zertifikat genannten Vorgaben zu beachten.

### 1.2 Kennzeichnung

Die Endkappe ist wie folgt gekennzeichnet:

eltherm EL-EC <Losnummer > <zulässiger Heizleitungsumfang>  
E II 2G Ex eb IIC Gb II 2D Ex tb IIIC Db IBEExU05ATEX1154 U IP65  
IECEX IBE 12.0001 U

Zusätzliche Informationen gemäß Richtlinie 2014/34 EU:  
Hersteller: eltherm GmbH, D-57299 Burbach


Die Nennspannung beträgt 300 V. Die zulässige Betriebstemperatur beträgt –45°C bis +85°C für Typ EL-EC, sowie –40°C bis +210°C für Typ EL-ECH. Der Einbau muß geschützt vor mechanischer Beanspruchung und vor UV-Bestrahlung erfolgen.

### 1.3 Korrekte Konfektionierung

Die korrekte Konfektionierung ist auf den folgenden Seiten dargestellt. Es ist speziell auf Unversehrtheit der Endkappe und auf Einhaltung der genannten Isolationsabstände zu achten. Für die Verwendung der Endkappe ist bei Abnahme der Heizung durch die zuständige Aufsichtsbehörde eine gesonderte Freigabe erforderlich.

Angaben zur Kunststoff-Verschraubung entnehmen Sie bitte der mitgelieferten Unterlage BU-080.

Angaben zur Messing-Verschraubung entnehmen Sie bitte der mitgelieferten Unterlage Fa. Peppers.

<b>QAA – 064 0080195</b>	Konfektionierung und Installation von selbstregulierenden Heizbändern Typ ELSR im EX-Bereich	
<b>Autor</b>	Peter Schmidt	
<b>Revision 11</b>	27.07.2018	

## 2. Description and Technical Data

### 2.1 Application

*The termination is used for the connection of parallel heating cable with ranges of circumference 22-29 mm for type EL-ECN, 30-36 mm for type EL-ECN and 26-30 mm for type EL-ECH. It is suitable for outer jackets of Fluoropolymer and TPE. The cable must be approved according to Directive 2014/34 EU, special conditions mentioned in the relevant ATEX certificate shall be observed.*

### 2.2 Markings

*The termination is marked in the following way:*

*eltherm EL-EC <lot no. > <range of circumference>>  
E II 2G Ex e IIC Gb II 2D Ex tb IIIC Db IBExU05ATEX1154 U IP65  
IECEX IBE 12.0001 U*

*Required additional information according to regulation 2014/34 EU:*

*Manufacturer: eltherm GmbH, 57299 Burbach, Germany*

*The nominal voltage is 300 V.*


*The operating temperature ranges from –45°C to + 85°C for type EL-EC and from –40°C to +210C for type EL-ECH. Both types require protection from mechanical stress and UV radiation when installed.*

### 2.3 Proper Assembly

*Proper assembly is shown on the following pages. Special care shall be taken of the appropriate creeping distances and of the integrity of the end cap. For the use of the end cap a separate permission by local authorities (e.g. given at final inspection of the heating system) is required.*

*For information regarding the plastic gland, please refer to the enclosed BU-080 document.*

*For information regarding the plastic gland, please refer to the enclosed document Peppers Ltd.*

<b>QAA – 064 0080195</b>	Konfektionierung und Installation von selbstregulierenden Heizbändern Typ ELSR im EX-Bereich	
<b>Autor</b>	Peter Schmidt	
<b>Revision 11</b>	27.07.2018	

### 3. Charatéristiques Techniques

#### 3.1 Application

Le jeu de terminaison est utilisé pour réaliser la connexion et la terminaison des câbles chauffants parallèles. Il est approprié aux câbles chauffants d'une circonférence de 22 à 29 mm pour le type EL-ECN, de 30 à 36 mm pour le type EL-ECN, respectivement 26 à 30 mm pour le type EL-ECH. Les gaines extérieures peuvent être en fluoropolymère ou en TPE. Les câbles doivent être certifiés conformément à la directive 2014/34 UE, les conditions particulières indiquées dans le certificat ATEX correspondant sont à respecter.

#### 3.2 Marquage

Le capuchon d'extrémité comporte le marquage suivant:

eltherm EL-EC <n° de lot > <plage de circonférence admissible>  
E II 2G Ex e IIC Gb II 2D Ex tb IIIC Db IBExU05ATEX1154 U IP65  
IECEX IBE 12.0001 U

Information supplémentaire selon la directive 2014/34 EU:  
Fabricant : eltherm GmbH, D-57299 Burbach

La tension nominale est de 300 V.


La plage de la température de service admissible est de -45° C à +85° C pour le type EL-EC et de -40° C à +210° C pour le type EL-ECH. L'installation doit obligatoirement être protégée contre le stress mécanique et des rayons UV.

#### 3.3 Terminaison Correcte

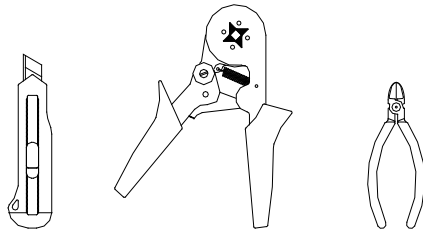
La terminaison correcte est illustrée dans les pages qui suivent. En particulier, il faut veiller au bon état du capuchon d'extrémité et à ce que les distances d'isolement indiquées sont respectées. Lors de la réception du système de chauffage, l'utilisation du capuchon d'extrémité doit être l'objet d'une autorisation particulière de l'organisme agréé.

Les informations du passe-câble plastique vous pouvez prendre de la documentation ci-jointe BU-080.



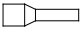
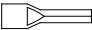
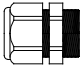

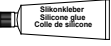
Les informations du passe-câble laiton vous pouvez prendre de la documentation ci-jointe maison Peppers.


<b>QAA – 064 0080195</b>	Konfektionierung und Installation von selbstregulierenden Heizbändern Typ ELSR im EX-Bereich	
<b>Autor</b>	Peter Schmidt	
<b>Revision 11</b>	27.07.2018	

#### 4. Empfohlenes Werkzeug / Recommended tools / Outils recommandés



#### 5. Inhalt Anschlußset / Contents of kit / Contenu du jeu de connexion

		Stück pieces
<b>a</b>	Schrumpfschl. Øi=3/16" (4,8 mm); 180 mm lang; gn/ge <i>Heat shrink sleeve Øi=3/16" (4,8 mm); 180 mm long; gn,</i> Gaine thermorétractable Øi=3/16" (4,8 mm); longueur 180 mm; vert/jaune	 1
<b>b</b>	Isolator für ELSR-Anschluß <i>Insulator for connection ELSR</i> Isolateur pour connexion ELSR	 1
<b>c</b>	Entfällt / <i>is void / néant</i>	
<b>d</b>	Aderendhülsen 1,5 mm <sup>2</sup> ; schwarz <i>Wire pins 1,5 mm<sup>2</sup>; black</i> Douille de serrage 1,5 mm <sup>2</sup> ; noir	 2
<b>e</b>	Stiftkabelschuh 4-6 mm <sup>2</sup> ; E-Cu gav. verz. <i>Pin-type cable socket 4-6 mm<sup>2</sup>, E-Cu, gav. galv.</i> Cosse de câble à pointe 4-6 mm <sup>2</sup> , E-Cu, gav. galv..	 1
<b>f</b>	Kabelverschraubung Kunststoff M25 x 1,5 oder Messing M20 x 1,5 <i>Cable gland M25x1.5 (plastic) or M20 x 1.5 (brass)</i> Passe-câble plastique M25 x1,5 ou de laiton M20 x 1,5	 1
<b>g</b>	Endkappe EL-EC / <i>End cap EL-EC</i>  Capuchon d'extrémité EL-EC	1
<b>h</b>	Silikonkleber / <i>Silicone glue</i> Colle de silicone	 1/30
<b>i</b>	Erdungskit (optional, separat) <i>Earth kit (optional, separate)</i> Kit de mise à la terre (option à commander séparément)	(1)

<b>QAA – 064 0080195</b>	Konfektionierung und Installation von selbstregulierenden Heizbändern Typ ELSR im EX-Bereich	
<b>Autor</b>	Peter Schmidt	
<b>Revision 11</b>	27.07.2018	

## 6. Anweisungen / Instructions / Instruction

Für die Verbindungen ist dem Kabelquerschnitt und der jeweiligen Hülse entsprechend das passende Werkzeug zu verwenden.

*Make sure to use the right tools for connections with respect to the size of the wires and end pins.*

*S'assurer d'utiliser l'outillage approprié pour exécuter les raccordements en accord avec la dimension des cables et des terminaisons.*

Diese Arbeiten dürfen nur von autorisiertem Fachpersonal durchgeführt werden!

*All Steps to be done by experienced personnel only!*

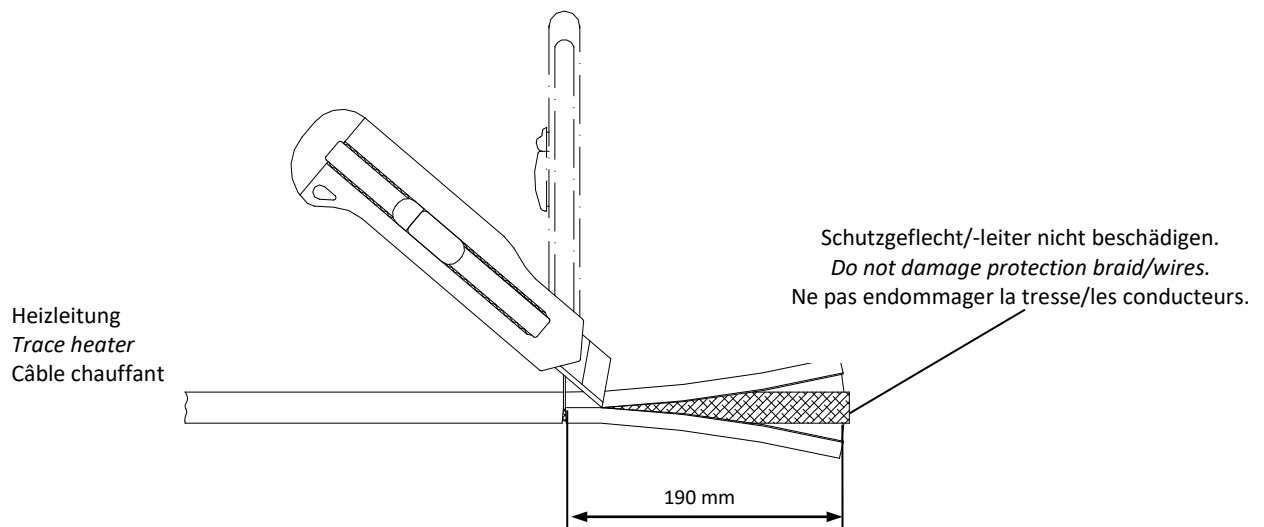
*Seul le personnel qualifié et formé est autorisé à effectuer ces activités !*

Nach Abschluss der Arbeiten ist der Isolationswiderstand zu prüfen und der Heizleiterwiderstand zu messen!

*After completion check insulation resistance and measure heater resistance!*

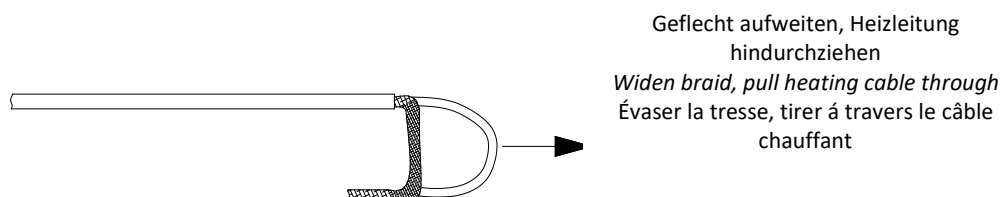
*Une fois les travaux terminés, contrôler la résistance d'isolement et la résistance de ruban chauffant!*


## 7. Schritte / Steps / Activités



### 7.1.

#### 1 a. (Typ/type "BO")



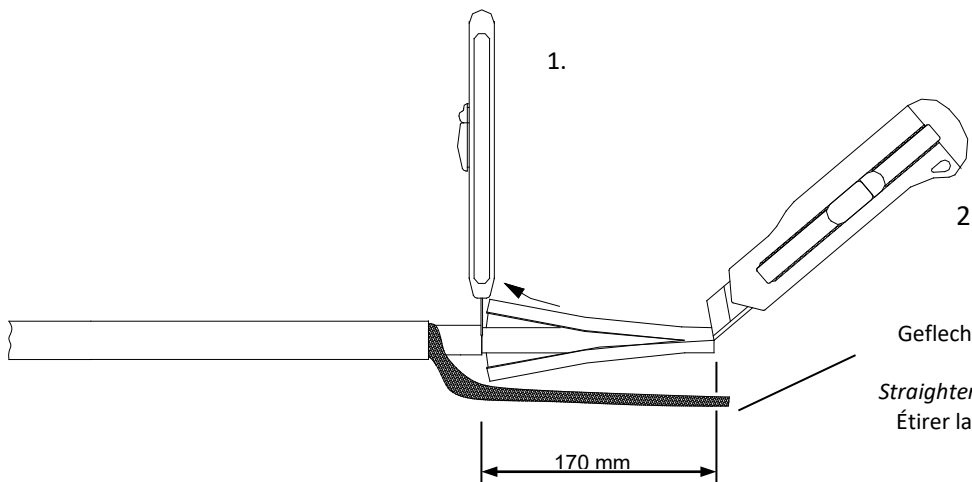
<b>QAA – 064 0080195</b>	Konfektionierung und Installation von selbstregulierenden Heizbändern Typ ELSR im EX-Bereich	
<b>Autor</b>	Peter Schmidt	
<b>Revision 11</b>	27.07.2018	

### 1 b. (Typ/type " AO ")



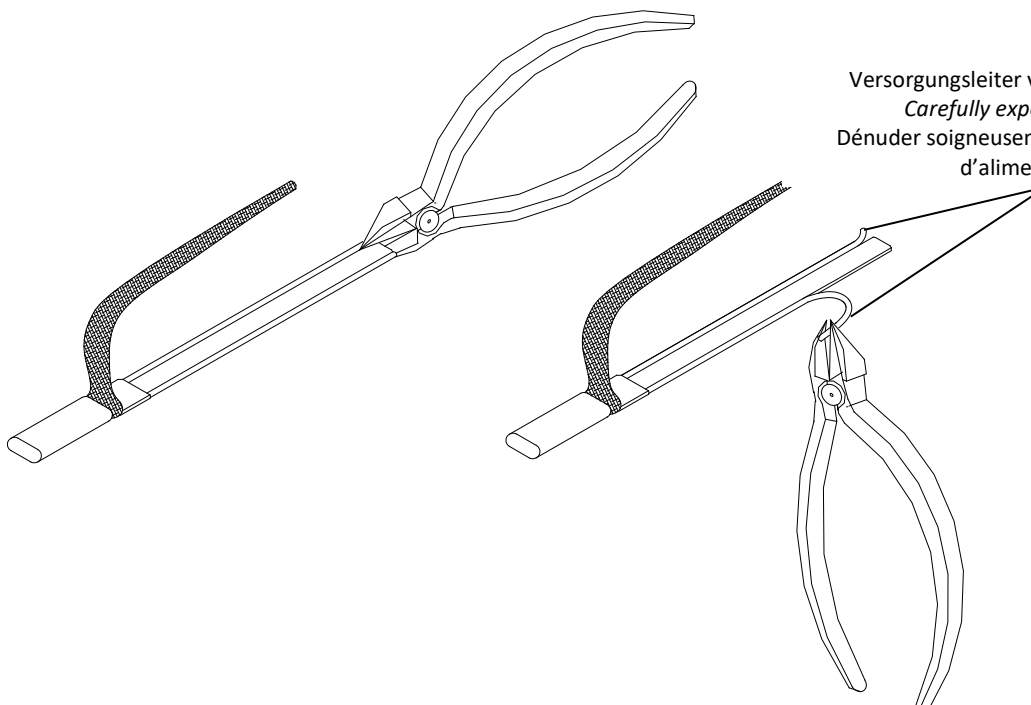
Alufolie entfernen  
 Remove aluminium foil  
 Enlever la feuille en aluminium

### 7.2




Geflecht/Drähte strecken, nicht verdrehen  
 Straighten braid/wires, do not twist  
 Étirer la tresse/les brins; ne pas torsader

### 7.3

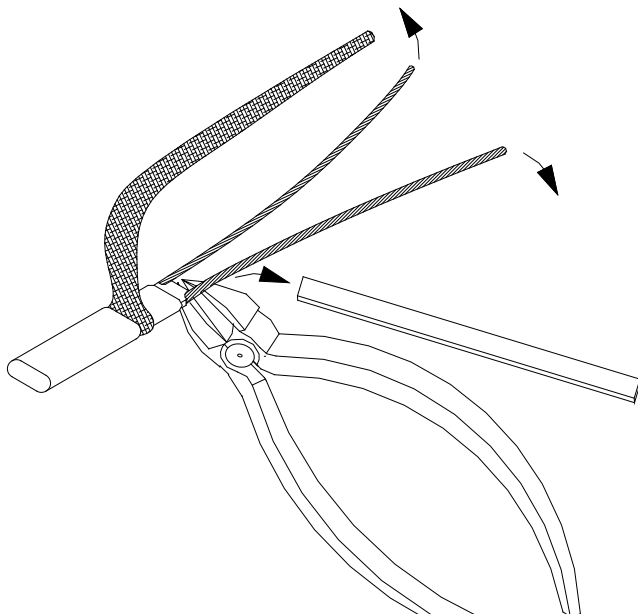


Versorgungsleiter vorsichtig freilegen!  
 Carefully expose buswires!  
 Dénuder soigneusement les conducteurs d'alimentation!

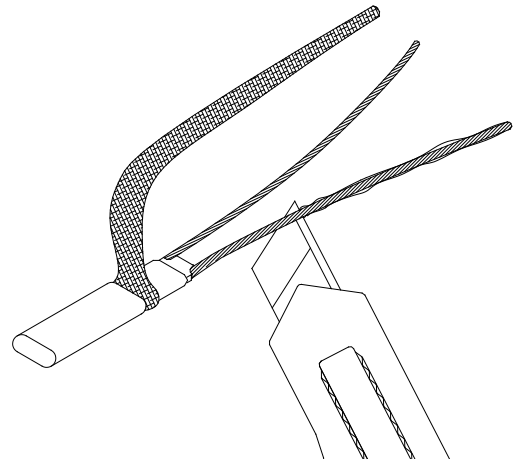


<b>QAA – 064 0080195</b>	Konfektionierung und Installation von selbstregulierenden Heizbändern Typ ELSR im EX-Bereich	
<b>Autor</b>	Peter Schmidt	
<b>Revision 11</b>	27.07.2018	

#### 7.4

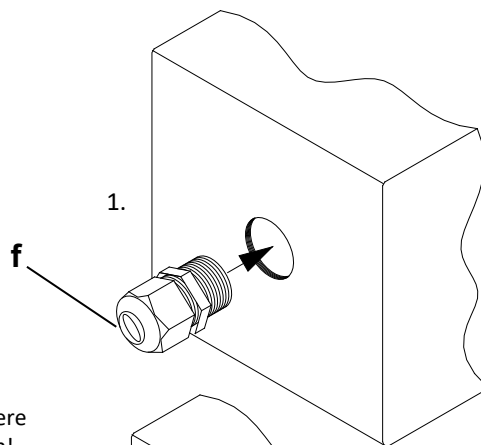


#### 7.4 a.



Vorsorgungsleiter vorsichtig „freischrubben“ (falls erforderlich) !  
*Carefully clean buswires (if necessary) !*  
 Nettoyer soigneusement les conducteurs d'alimentation (si nécessaire)!

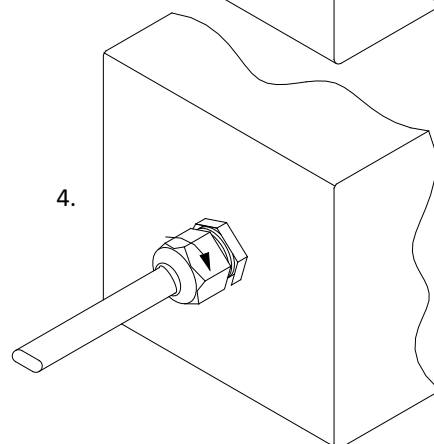
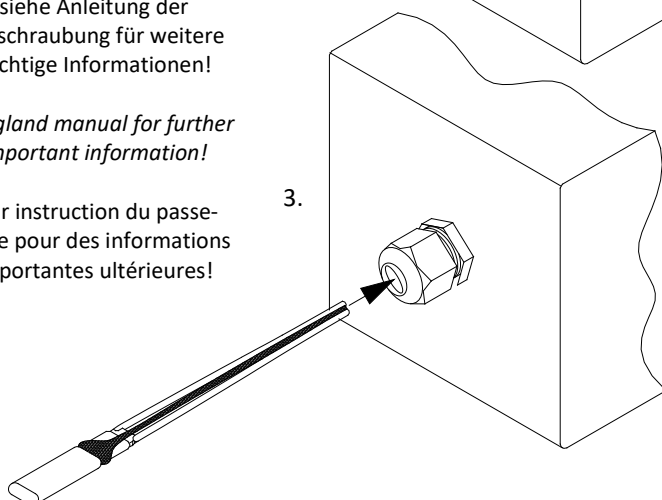
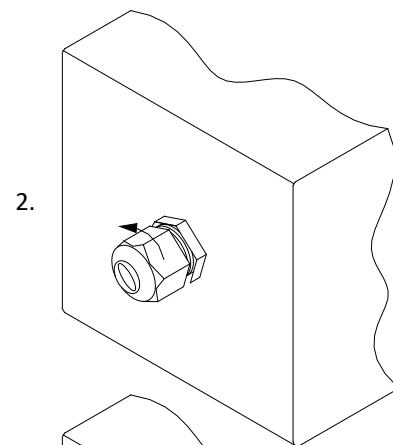
#### 7.5




siehe Anleitung der Verschraubung für weitere wichtige Informationen!

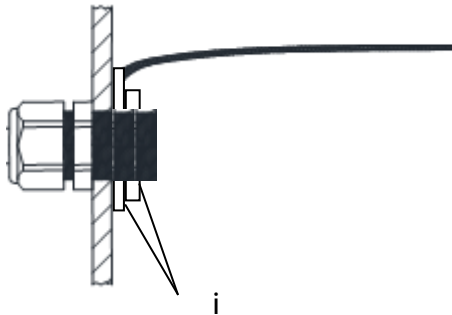
*See gland manual for further important information!*

Voir instruction du passe-câble pour des informations importantes ultérieures!



<b>QAA – 064 0080195</b>	Konfektionierung und Installation von selbstregulierenden Heizbändern Typ ELSR im EX-Bereich	
<b>Autor</b>	Peter Schmidt	
<b>Revision 11</b>	27.07.2018	

### 7.6

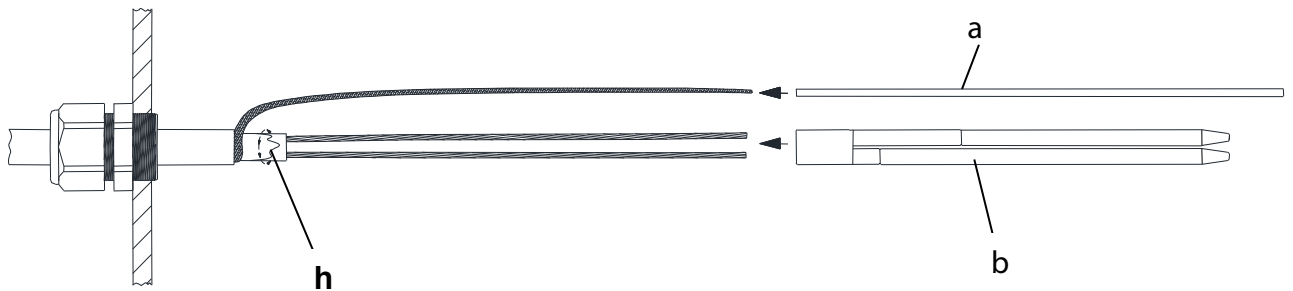


Bei Einbau von Metallverschraubungen in Kunststoff-Gehäuse: Verschraubung erden!

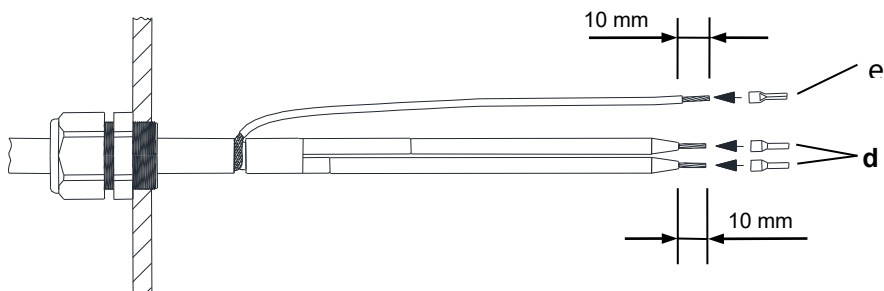
*When metal glands are fitted to plastic enclosures: earthing of gland required*


Une fois insérés les passe-câbles dans la boîte de jonction plastique il faut les mettre à la terre !

### 7.8



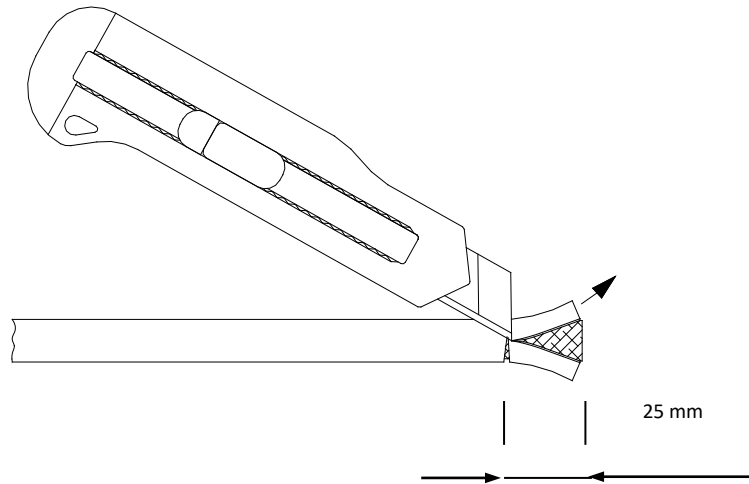
### 7.9



QAA – 064 0080195	Konfektionierung und Installation von selbstregulierenden Heizbändern Typ ELSR im EX-Bereich	
Autor	Peter Schmidt	
Revision 11	27.07.2018	

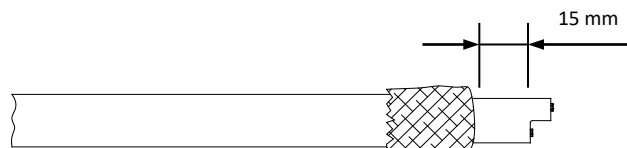
## 8. Endabschluss / End Termination / Jonction de Terminaison

### 8.1

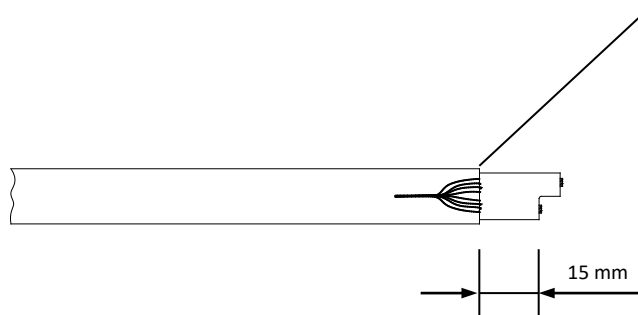


### 8.2

2 a.




2 b.



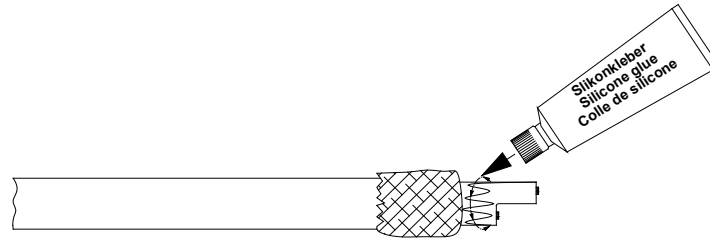
**Achtung:** Die 15 mm dürfen nicht unterschritten werden,  
**Mindestkriechstrecke!**  
Alle Drähte des Schutzgeflechts müssen umgebogen sein.  
**Kurzschlußgefahr!**

**Caution:** The 15 mm must be kept as **minimum creeping distance!**  
All wires of the braid need to be bent back. Otherwise there is a **risk of short circuit!**

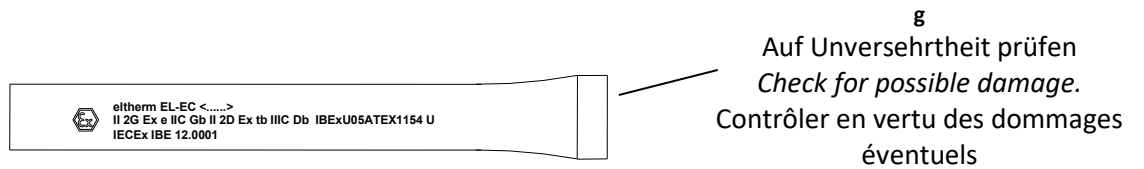
**Attention:** Ne pas rester inférieur à la distance **minimum de fluage** de 15

<b>QAA – 064 0080195</b>	Konfektionierung und Installation von selbstregulierenden Heizbändern Typ ELSR im EX-Bereich	
<b>Autor</b>	Peter Schmidt	
<b>Revision 11</b>	27.07.2018	

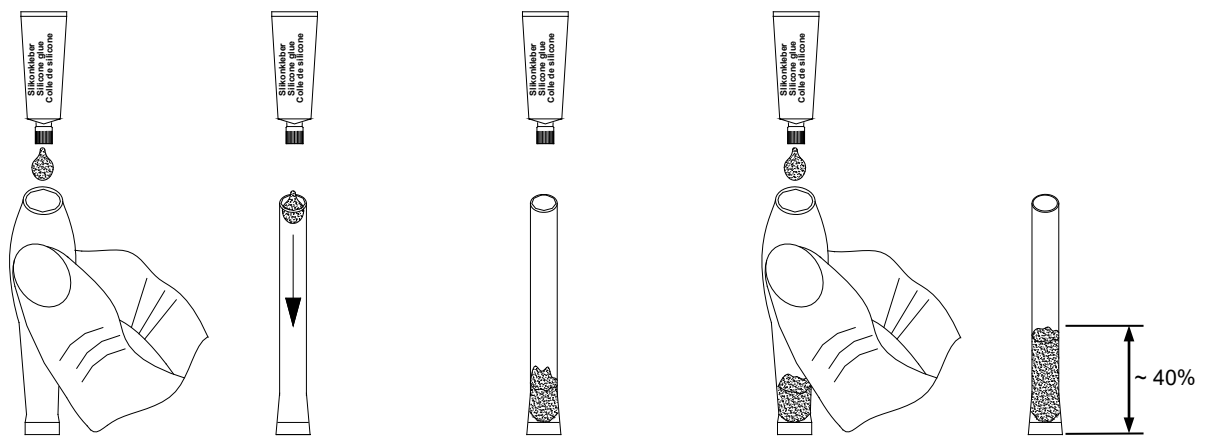
### 8.3




### 8.4



### 8.5



<b>QAA – 064 0080195</b>	Konfektionierung und Installation von selbstregulierenden Heizbändern Typ ELSR im EX-Bereich	
<b>Autor</b>	Peter Schmidt	
<b>Revision 11</b>	27.07.2018	

## 8.6

**g**

bis zum Anschlag auf das Ende des Heizbandes schieben.  
*push full length onto the end of the heating tape.*  
 pousser de tout son long sur l'extrémité du câble chauffant

Sichtprüfung auf guten Sitz und Dichtigkeit. Das Heizband ist anschließend sofort betriebsbereit.  
*Visual check of proper fit and sealing. The heating tape is then ready for operation*  
 Inspection visuelle relative au logement et l'étanchéité. Le câble chauffant est ensuite prêt pour le service.

**Achtung:** ein Aufschieben der Silikonkappe „g“ ohne Kleber ist nicht zulässig!  
**Caution:** using the silicon sleeve "g" without glue is not permitted!  
**Attention:** L'utilisation d'un capuchon en silicone "g" n'est pas admise !

