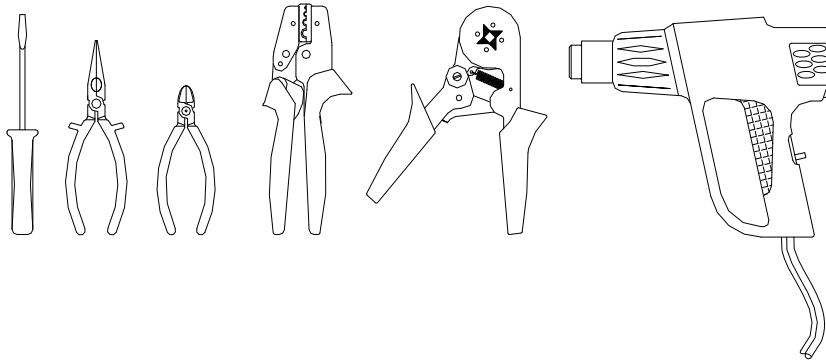




QAA – 058

Konfektionierungsanleitung ELSR-R
Termination-Instruction ELSR-R
Instruction de terminaison ELSR-R

1. Empfohlenes Werkzeug / Recommended tools / Outils recommandés



2. Inhalt Anschlußset / Contents of kit / Contenue du jeu de connexion

	Stück pieces pièces
a Schrumpfschl. Øi=3/16" (4,8 mm); 140 mm lang; gn/ge <i>Heat shrink sleeve Øi=3/16" (4,8 mm); 140 mm long; gn/yel</i> Gaine rétractable Øi=3/16" (4,8 mm); 140 mm long; vert/jaune,	1
b Schrumpfschl. Øi=1/8" (3,2 mm); 100 mm lang <i>Heat shrink sleeve Øi=1/8" (3,2 mm); 100 mm long</i> Gaine thermorétractable Øi=1/8" (3,2 mm); 100 mm long	2
c Schrumpfschl. Øi=3/8" (9,5 mm); 30 mm lang <i>Heat shrink sleeve Øi=3/8" (9,5 mm); 30 mm long</i> Gaine thermorétractable Øi=3/8" (9,5 mm);30 mm long	1
e Aderendhülsen <i>Wire-pins</i> Douille de serrage	2
f Stiftkabelschuh <i>Pin-type cable socket</i> Cosse de câble à pointe	1

3. Hinweise / remark / remarque

Für die Verbindungen ist dem Kabelquerschnitt und der jeweiligen Hülse entsprechend das passende Werkzeug zu verwenden
Make sure to use the right tools for connections with respect to the size of the wires and end pins

S'assurer d'utiliser l'outillage approprié pour exécuter les raccordements en accord avec la dimension des cables et des terminaisons.



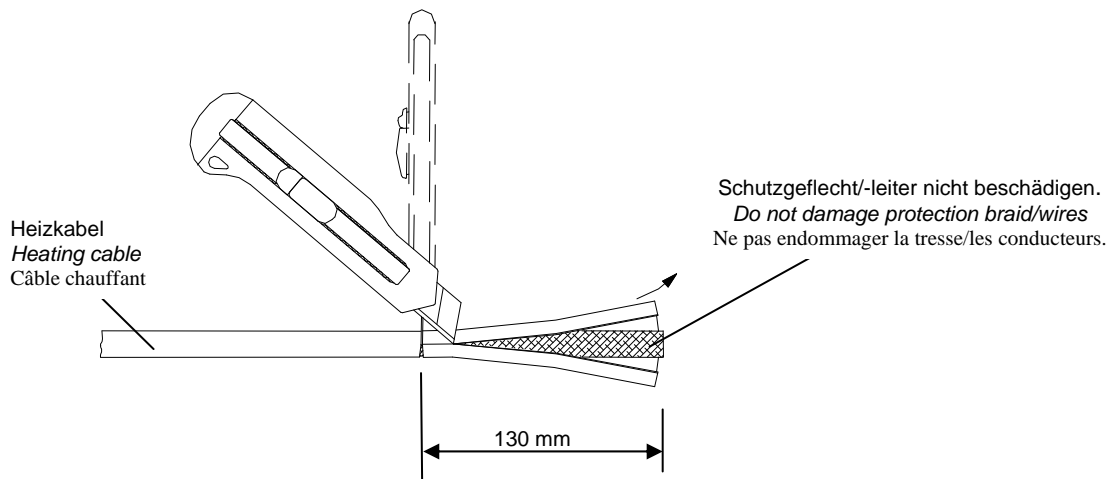
Diese Arbeiten dürfen nur von autorisiertem Fachpersonal durchgeführt werden !
All Steps to be done by experienced personnel only !
Seul le personnel qualifié et instruit est autorisé à effectuer ces activités !

Aus allen Schrumpfsenden sollte der Kleber sichtbar beim Schrumpfen austreten !
Make sure that glue is emerging the shrink sleeves while shrinking !
S'assurer que l'adhésif apparaisse sur toutes les extrémités lors de la contraction !

Nach Abschluss der Arbeiten ist der Isolationswiderstand zu prüfen !
After completion check insulation resistance !
Une fois terminés les travaux, contrôler la résistance d'isolement !

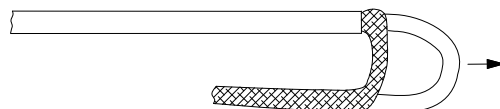
4. Arbeitsschritte / *procedure* / *procédure*

a.



b.

(Typ „BO“)



Geflecht aufweiten, Heizleitung hindurchziehen
Widen braid, introduce heating cable
Evaser la tresse, introduire le câble chauffant

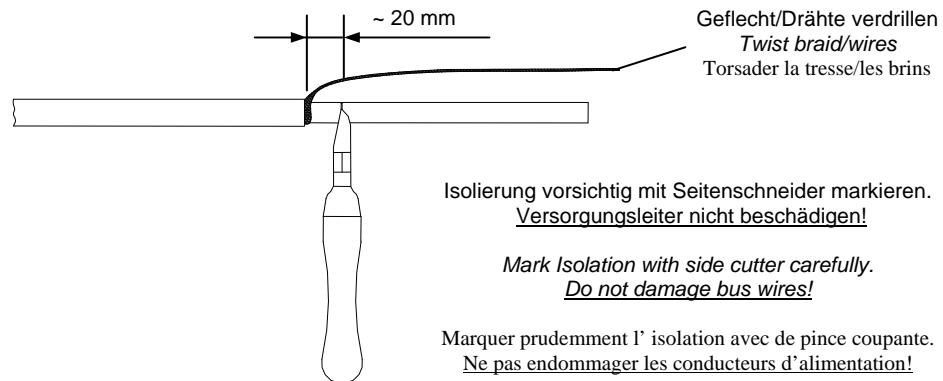
(Typ „AO“)



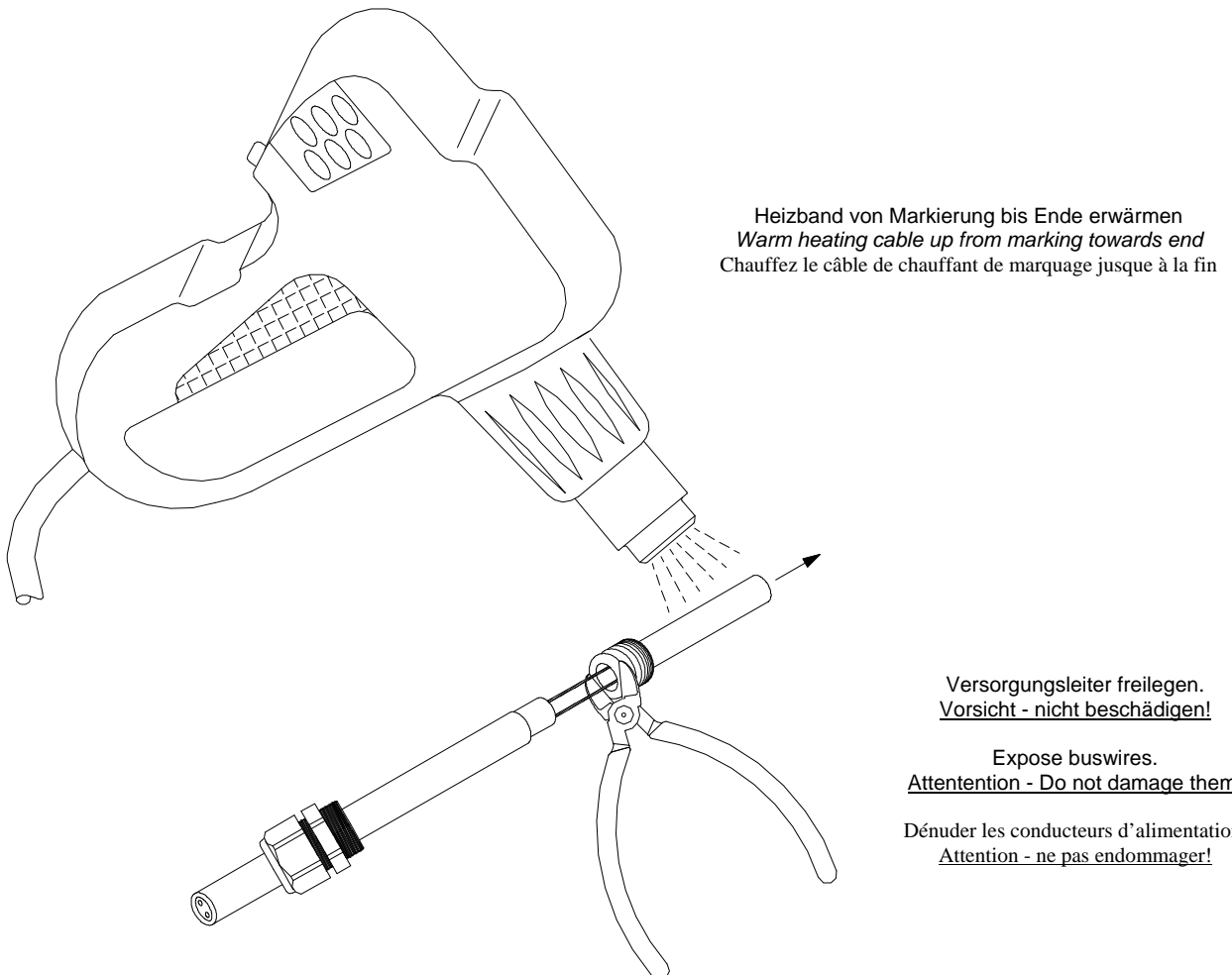
Alufolie entfernen
Remove aluminium foil
Enlever la feuille en aluminium



c.

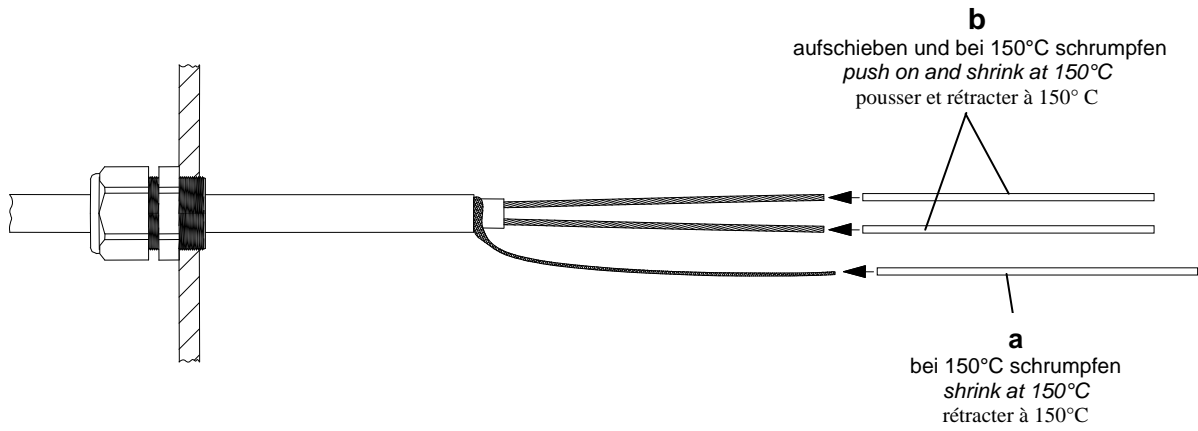


d.

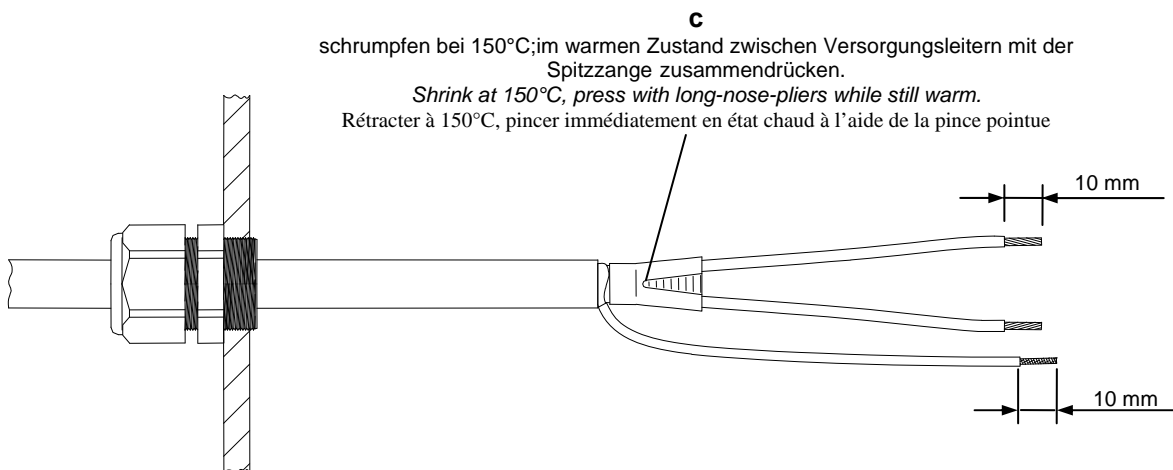




e.



f.



g.

