



Auf einen Blick

Anwendungen



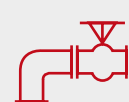
Frostschutz



Temperaturhaltung



Silos, Behälter, Tanks



Rohrleitungen, Ventile, Pumpen

- › Explosionsgefährdete Bereiche
- › Kraftwerke
- › Chemische Industrie
- › Petrochemische Industrie
- › Öl- und Gasindustrie
- › Pharmazeutische Industrie
- › Kunststoffindustrie

Vorteile

- › Keine statische Aufladung
- › Gehäuse: Polyester
- › Für die Wandmontage geeignet

Geeigneter Anschluss

- › 1-3 Selbstregulierende Heizleitungen ELSR (separate Anschlusssets erforderlich)
- › 1-3 Parallelheizleitungen ELP (separate Anschlusssets erforderlich)
- › 1 Versorgungsleitung

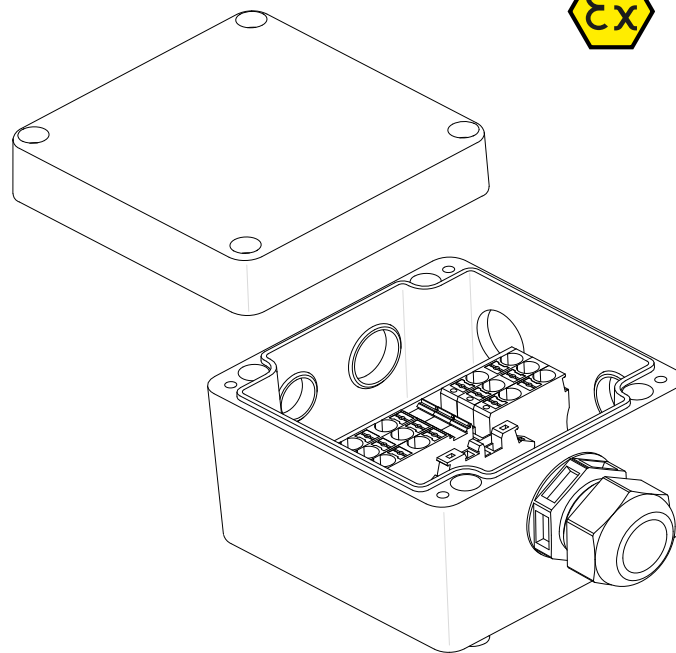
Zulassungen



- › CML 21 ATEX 3429 X
- › IECEx CML 21.0061 X
- › CML 21 UKEX 3430 X

ELAK-Ex-4.01

Anschlusskasten für ELSR



Der Anschlusskasten ELAK-Ex-4.01 ist durch seine konventionelle Bauart schnell und einfach zu installieren und verspricht eine einfache Wartung. Das Design ermöglicht verschiedene Konfigurationen sowie den Einsatz in explosionsgefährdeten Bereichen. Geeignet zur Wandmontage und kann mit Hilfe einer Montagehalterung auch an Rohren installiert werden.

Checkliste


Montagehalterungen für die Rohrmontage

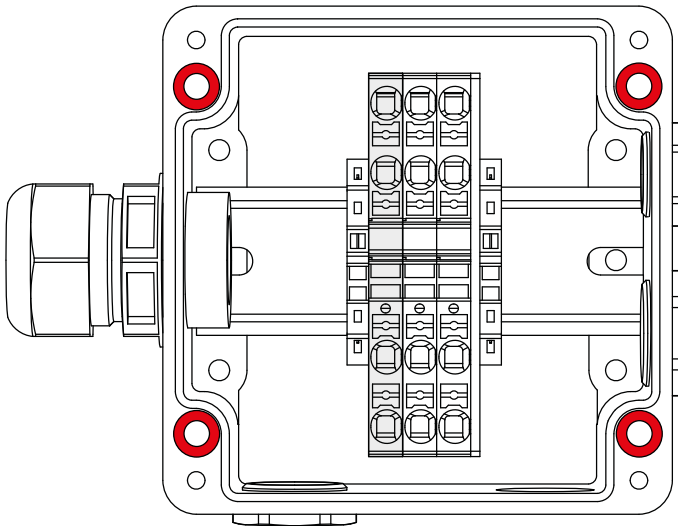
EL-VSB 300	Montagehalter, Höhenverstellbar 180 - 300 mm, Mat. 1.4301	0941085
EL-VSB 400	Montagehalter, Höhenverstellbar 280 - 400 mm, Mat. 1.4301	0941086

Montagezubehör für Rohrleitungen


ELB-15.02	Schlauchschelle 16-25 mm (DN 15, 1/2"), Mat. 1.4301	2723001016
ELB-15.04	Schlauchschelle 25-40 mm (DN 25, 1"), Mat. 1.4301	2723001025
ELB-15.06	Schlauchschelle 40-60 mm (DN 40, 1.5"), Mat. 1.4301	2723001040
ELB-15.09	Schlauchschelle 70-90 mm (DN 65, 2.5"), Mat. 1.4301	2723001070
ELB-15.11	Schlauchschelle 90-110mm (DN 80, 3"), Mat. 1.4301	2723001090
ELB-13V1	Gewindespannband, 11 mm, 30 m, Mat. 1.4301	2723001010
ELB-13V2	Spannschloss 1.4301 (VE = 10 Stück), Mat. 1.4301	0930042

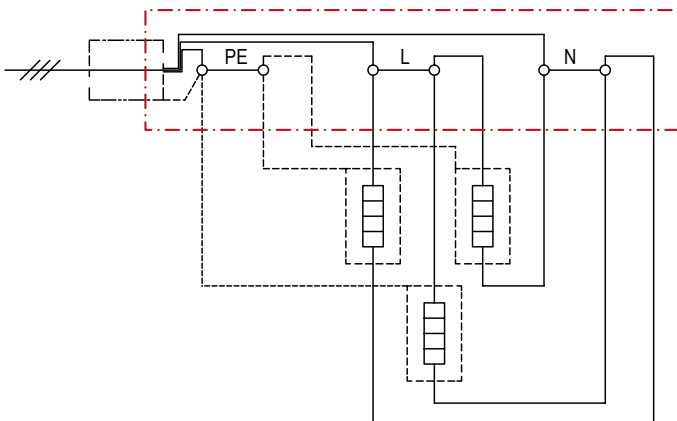
Technische Angaben

Betriebsspannung (max.)	550 V
Nennstrom	Anwendungsabhängig
Umgebungstemperatur	- 40 °C bis 40 °C/55 °C/90 °C in T6/T5 (maximale Verlustleistung beachten)
Gehäusematerial	Glasfaserverstärktes Polyester Gehäuse antistatisch, schwarz
Schutzart	IP 66
Abmessungen	122 x 120 x 90 mm (BxHxT),  Bohrbild 106 x 82 mm, ø 6,5 mm
Anschlussquerschnitt (massiv oder feindrähtig ohne Aderendhülse)	Versorgungsleitung max. 10 mm ² , 9 - 21 mm Durchmesser



- 2x M25 Blindstopfen
 - 1x M20 Blindstopfen
 - 1x Verschraubung M25 1-fach*
 - 1x Verschraubung M32 1-fach
 - 1x Reduzierung M32 auf M25*
 - 2x Durchgangsklemme PT6-Quattro
 - 1x Schutzleiter Reihenklemme PT6-Quattro-PE
- *lose beigelegt

 Klemme für Erdung oder elektrischen Schutz



Bestellinformation

Typ	geeigneter Anschluss	Art.-Nr.
ELAK-Ex-4.01 / Ex e	1-3 Heizleitungen ELSR oder ELP	0X85401