



## Auf einen Blick

### Anwendungen



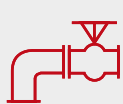
Frostschutz



Temperaturhaltung



Silos, Behälter,  
Tanks



Rohrleitungen  
Ventile, Pumpen

- › Industrielle Anlagen, die Frostschutz oder Prozesstemperaturen erfordern

### Vorteile

- › Wandmontage
- › Gehäuse: Aluminium
- › Schnelle und einfache Installation

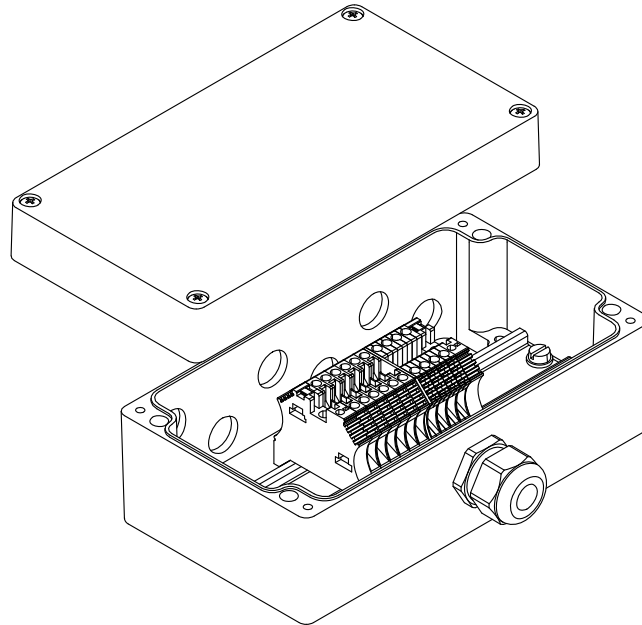
### Geeigneter Anschluss

- › Bis 3 Heizleitung ELK-MI
- › 1 Versorgungsleitung

### Zulassungen

# ELAK-6-SP

## Anschlusskasten für ELK-MI



Der Anschlusskasten ELAK-6-SP ist durch seine konventionelle Bauart schnell und einfach zu installieren und zu warten. Das Design ermöglicht verschiedene Konfigurationen. Der Anschlusskasten ELAK-6-SP ist sowohl für die Wandmontage geeignet, kann aber auch mit Hilfe einer Montagehalterung an Rohren installiert werden.

## Checkliste


### Montagehalterungen für die Rohrmontage

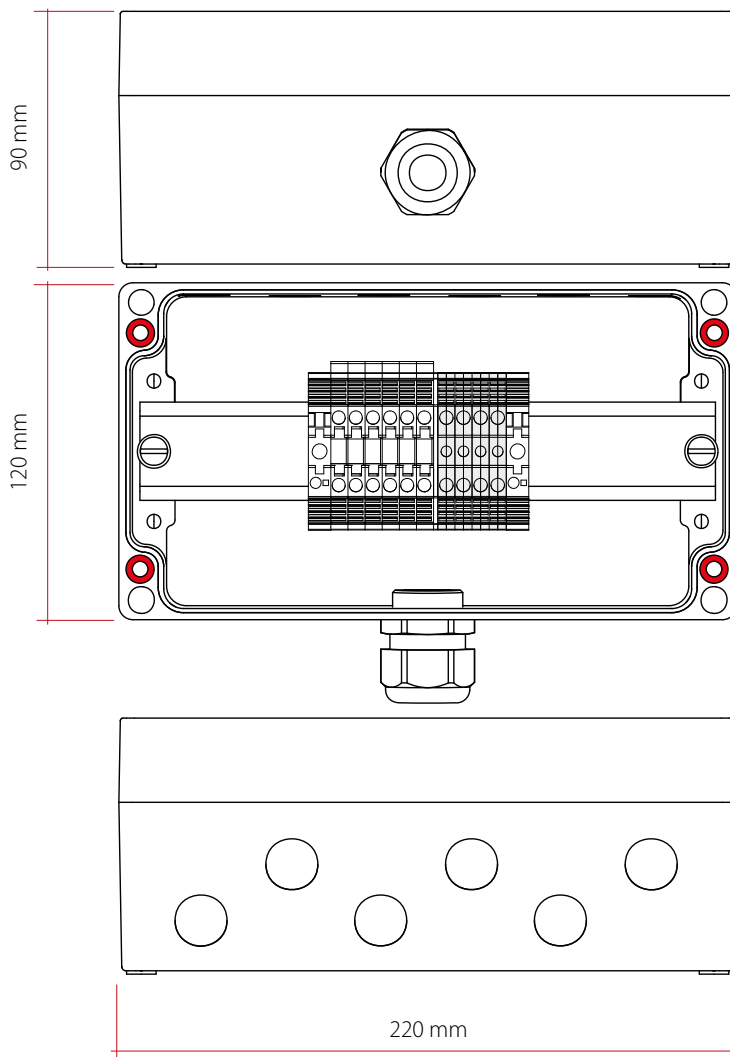
EL-VSBG 300	Montagehalter, Höhenverstellbar 180 - 300 mm, Mat. 1.4301	0941084
-------------	---	---------

### Montagezubehör für Rohrleitungen

ELB-15.02	Schlauchschelle 16-25 mm (DN 15,1/2"), Mat. 1.4301	2723001016
ELB-15.04	Schlauchschelle 25-40 mm (DN 25, 1"), Mat. 1.4301	2723001025
ELB-15.06	Schlauchschelle 40-60 mm (DN 40, 1.5"), Mat. 1.4301	2723001040
ELB-15.09	Schlauchschelle 70-90 mm (DN 65, 2.5"), Mat. 1.4301	2723001070
ELB-15.11	Schlauchschelle 90-110mm (DN 80, 3"), Mat. 1.4301	2723001090
ELB-13V1	Gewindespannband, 11 mm, 30 m, Mat. 1.4301	2723001010
ELB-13V2	Spannschloss 1.4301 (VE = 10 Stück), Mat. 1.4301	0930042

## Technische Angaben

Betriebsspannung (max.)	700V
Nennstrom	Anwendungsabhängig
Umgebungstemperatur	- 65 °C bis +150 °C
Anschlussquerschnitt	Versorgungsleitung max. 4 mm <sup>2</sup>
Gehäusematerial	Aluminium, Grau
Abmessungen	220 x 120 x 90 mm,  Bohrbild 204 x 82 mm, Ø 6,4mm
Schutzart	IP 67
Montage	Wandmontage
Gewicht	ca. 1,44 kg



- 1x Verschraubung M25, 9-17mm
- 6x Bohrung M20
- 6x Reihenklemme WDU 4 mm<sup>2</sup>
- 4x PE-Klemmen WPE 4 mm<sup>2</sup>

## Bestellinformation

Typ	Art.-Nr.
ELAK-6-SP	MDA0002