


QAA 023

Montageanleitung


**Montage von
selbstregulierenden Heizleitungen
im nicht EX-Bereich nach IEC EN 62395**

eltherm GmbH Ernst-Heinkel-Str. 6-10 57299 Burbach T.: +49 2736 4413-0 F.: +49 2736 4413-50 info@eltherm.com	86500027 QAA – 023	Montageanleitung ELSR-, ELP-, - Parallel-Heizleitungen
	Autor	Peter Schmidt
	Revision 9	16.05.2018

86500027	Montageanleitung ELSR-, ELP-, - Parallel-Heizleitungen	
Autor	Peter Schmidt	
Revision 9	16.05.2018	

Inhalt

1.	Empfang der Ware	3
2.	Lagerung:.....	3
3.	Heizkreislänge:.....	3
4.	Schutzmaßnahmen:	3
6.	Prüfung:.....	6
7.	Betrieb und Wartung:.....	7
8.	Heizleitungsinstallation an Rohrleitungen:.....	8
9.	Heizleitungsinstallation an Ventilen:.....	9
10.	Heizleitungsinstallation an Armaturen:.....	11
11.	Heizleitungsinstallation für Füllstandsanzeiger:.....	12

86500027	Montageanleitung ELSR-, ELP-, - Parallel-Heizleitungen	
Autor	Peter Schmidt	
Revision 9	16.05.2018	

1. Empfang der Ware

Überprüfen Sie beim Empfang der Ware die Heizleitung und das Zubehör und vergleichen Sie die Typenangaben mit den Angaben auf dem Lieferschein um sicherzustellen, dass das richtige Material geliefert wurde.

Es wird außerdem empfohlen, den Isolationswiderstand der Heizleitung zu prüfen (siehe 6. Prüfung)

Achtung: Vergewissern Sie sich, dass neben dieser Anleitung ebenfalls das Datenblatt der gelieferten Heizleitung vorliegt. Die Angaben des Datenblattes sind für eine sichere Montage erforderlich. Eine Montage darf daher nicht ohne vorliegendes Datenblatt ausgeführt werden.

Ex-Anwendungen: Vergewissern Sie sich, dass ebenfalls das entsprechende Zertifikat einer zugelassenen Prüfstelle vorliegt. Die im Zertifikat angegebene Prüfnummer muss mit dem Aufdruck auf der Heizleitung übereinstimmen.

2. Lagerung:


Die Lagerung sollte an einem trockenen Ort bei einer Umgebungstemperatur von $-20...+60^{\circ}\text{C}$ erfolgen. Sollte eine trockene Lagerung nicht möglich sein, so muss die Heizleitung mittels Endabschlussets verschlossen werden. Dies gilt ebenfalls während der Montage, wenn ein Heizkreis zum Arbeitsende nicht fertiggestellt ist.

3. Heizkreislänge:

Die maximal zulässige Heizkreislänge ist anhand des Datenblattes des gelieferten Heizleitungstyps auszulegen. Sie richtet sich nach vorgegebenem Spannungsfall (empfohlen: max. 10%) und vorgegebener Auslastung der Sicherung (empfohlen: 16 A Automat mit C-Charakteristik, 80% Auslastung).

4. Schutzmaßnahmen:

- Vor Installations- Wartungs- und Montagearbeiten sind die betreffenden Heizkreise bzw. Anlagenteile spannungslos zu schalten!
- Vor Zugang zu Anlagenteilen sicherstellen, dass diese auf eine vertretbare Temperatur abgekühlt sind, um Brandverletzungen zu vermeiden.
- bei Auslegung und Montage eines Heizkreises sind neben den Normen EN 60519-10 und EN 62395-2 (bzw. EN 60079-30-2 im Ex-Bereich) auch alle örtlich geltenden weiteren Bestimmungen zu beachten
- der Einsatz der Heizleitungen ELP muss grundsätzlich in Verbindung mit einer Temperaturregelung erfolgen. Es ist eine kontrollierte oder eine stabilisierte Betriebsart nach EN 62395-2 vorzusehen

86500027	Montageanleitung ELSR-, ELP-, - Parallel-Heizleitungen	
Autor	Peter Schmidt	
Revision 9	16.05.2018	

- durch geeignete Platzierung der Temperaturfühler ist die Überhitzung von beheiztem Anlagenteil, Medium und Heizleitung zu vermeiden. Auf sichere Befestigung achten.
- Es wird dringend empfohlen, die installierten Heizkreise über einen FI- Schutzschalter (30 mA) abzusichern
- Für die Verwendung als Begleitheizung im Sinne der IEC EN 62395-1 und IEC EN 60519-10 sowie bei **Ex-Anwendungen** ist ein FI- Schutzschalter (30 mA) zwingend erforderlich!
- Bei Verwendung der Heizleitungen auf Metall ist dieses vor der Inbetriebnahme der Begleitheizung nach DIN VDE 100, Teil 410 in den Schutz bei indirektem Berühren einzubeziehen.
- Die metallische Umhüllung der Heizleitung (Schutzgeflecht oder Folienschirm mit eingebettetem Schutzleiter) ist auf Schutzleiterpotential zu legen.

5. Montagehinweise:

- die Montage muss durch Personal erfolgen, welches für die Installation von Heizleitungen (wenn zutreffend: in explosionsgefährdeten Bereichen) geschult ist
- die Montage muss an den vorgesehenen Anlagenteilen an den vom Planer vorgegebenen Positionen erfolgen, um eine Überhitzung von Anlagenteilen ebenso wie ein Nichterreichen der gewünschten Haltetemperatur zu vermeiden.
- Unebenheiten, wie scharfe Grate o.ä., von der zu beheizenden Fläche entfernen
- die Oberfläche säubern und entfetten
- Die Installation eines Heizkreises sollte gemäß den beigefügten Skizzen erfolgen, unter Verwendung des Original- eltherm- Zubehörs.

Achtung: keine Klebebänder mit Weichmachern verwenden! (z.B. PVC)


Achtung: min. Biegeradius und Verlege Temperatur gemäß Datenblatt beachten!

Bei Heizleitungstyp ELP:

Achtung: Berührung oder Kreuzung der Heizleitungen im verlegten Zustand vermeiden, da sonst die Gefahr der punktuellen Überhitzung mit Zerstörung der Heizbänder und angrenzender Bauteile besteht!

Bei Heizleitungstypen ELSR:

Aufgrund der Charakteristik der selbstregulierenden Heizleitungen erfolgt bei überlappender oder berührender Installation der Heizleitungen keine Überhitzung.

86500027	Montageanleitung ELSR-, ELP-, - Parallel-Heizleitungen	
Autor	Peter Schmidt	
Revision 9	16.05.2018	


- Um das Eindringen von Wärmedämmmaterial zwischen Heizleitung und zu beheizender Oberfläche zu verhindern, sollte die Heizleitung auf voller Länge mit Alu-Folie abgedeckt werden. Wird eine Wärmedämmung mit Blechmantel verwendet, so ist als Schutz der Heizleitung vor mechanischer Beschädigung eine Isolierdurchführung einzusetzen.
- Der elektrische Anschluss und Endabschluss der Heizleitungen ist ausschließlich mit eltherm-Zubehör nach der entsprechenden Konfektionierungsanleitung auszuführen. Bei Nichtbeachtung erlischt jeglicher Gewährleistungsanspruch

Achtung: Die Versorgungsleiter der Heizleitung dürfen nicht miteinander verbunden werden, da es sonst zu einem Kurzschluss kommt. Unbedingt die dem Anschlusset beigelegte Konfektionierungsanleitung beachten!

Ex-Anwendungen: Es darf lediglich das von einer autorisierten Prüfstelle für die entsprechende Heizleitung zugelassene Anschlussmaterial verwendet werden. Auf die Einhaltung der geforderten Luft- und Kriechstrecken ist zu achten (vgl. die jeweilige Konfektionierungsanleitung)!


Ex-Anwendungen: Das freie Heizbandende ist entweder außerhalb des explosionsgefährdeten Bereiches oder an ein nach genormter Zündschutzart gesondert bescheinigtes Gehäuse anzuschließen.

- Beim Herstellen des elektrischen Anschlusses ist darauf zu achten, dass keine Zug- Schub- oder Torsionskräfte auf den Anschluss einwirken können. Dies wird durch eine geeignete Abfangung der Heizleitung in unmittelbarer Nähe des Anschlusses erreicht.
- Zur Energieeinsparung, zur Konstanthaltung von Prozesstemperaturen und zum Schutz der Heizleitungen kann der Einsatz von übergeordneten Regelgeräten sinnvoll sein.
- Bitte wenden Sie sich im Zweifelsfall an unsere Projektabteilung.
- **Ex-Anwendungen:** die Heizleitungstemperatur muss durch einen entsprechenden Sicherheitsbegrenzer begrenzt werden, wenn
 - Heizleitungen Typ ELP- eingesetzt werden
 - für T3 zugelassene Heizleitungen ELSR- in T4 - T6 eingesetzt werden"
 - Heizleitungen ELP können außerdem nur als Komponente innerhalb eines kundenseits zu zertifizierenden Systems eingesetzt werden.
- **Achtung:** Es ist unbedingt Vorsorge zu treffen, dass die max. zulässigen Umgebungstemperaturen der Heizleitungen nicht überschritten werden.
- nach Fertigstellung des Heizkreises ist am Anschlusskasten oder an der Anschlussleitung unmittelbar am Eintritt in den Anschlusskasten ein witterungsbeständiges, dauerhaft lesbares Kennzeichnungsschild mit allen relevanten Angaben und ggf. der Ex-Kennzeichnung des Systems anzubringen
- elektrisch beheizte Anlagen sind in sinnvollen Abständen mit Warnschildern "Elektrische Begleitheizung" auf der Wärmedämmung zu kennzeichnen (Abstand auf Rohrleitungen ca. 5 m bzw. mind. 1 Warnschild je Rohrabzweig)

86500027	Montageanleitung ELSR-, ELP-, - Parallel-Heizleitungen	
Autor	Peter Schmidt	
Revision 9	16.05.2018	


6. Prüfung:

- Sichtkontrolle der Heizleitung auf evtl. mechanische Beschädigung und Überprüfung auf Einhaltung der Montagerichtlinien
- Prüfen des Isolationswiderstandes
 - der Isolationswiderstand jedes Heizkreises ist zwischen jedem einzelnen Versorgungsleiter und der metallenen Umhüllung (Schutzgeflecht) zu messen und zu protokollieren.
 - Prüfspannung: 500VDC (minimal), 2500VDC (empfohlen)
 - unabhängig von der Heizkreislänge darf der Isolationswiderstand 20 MOhm nicht unterschreiten. Bei geringerem Isolationswiderstand ist die Fehlerursache zu ermitteln und zu beseitigen.
- Prüfen der Heizkreisfunktion: hierbei ist die Heizleitungstemperatur gezielt zu überwachen, um eine Überhitzung der Heizleitung zu vermeiden.
- evtl. aufgetretene Beschädigungen müssen umgehend beseitigt werden. Bei kurzen Heizkreislängen durch Austauschen der Heizleitung und bei größeren Heizkreislängen durch Herausschneiden der schadhaften Stelle und Einsetzen eines neuen Heizleitungsteilstückes (siehe Konfektionierungsanleitung Verbindungsset)
- Sichtprüfung auf Vorhandensein des Heizkreis-Typenschildes. Die enthaltenen Angaben müssen lesbar sein.
- nach erfolgter Wärmedämmung sind die Prüfungen zu wiederholen.

86500027	Montageanleitung ELSR-, ELP-, - Parallel-Heizleitungen	
Autor	Peter Schmidt	
Revision 9	16.05.2018	

7. Betrieb und Wartung:

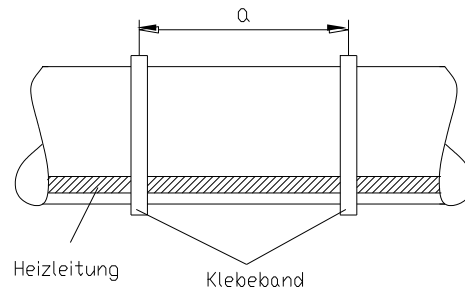
- beim Betrieb der Heizleitungen sind die örtlich geltenden Bestimmungen für das Errichten elektrischer Begleitheizungen sowie alle zutreffenden Normen und Sicherheitsbestimmungen zu beachten.
- die zulässigen Betriebsbedingungen gemäß Typenschild / Aufdruck bzw. Datenblatt (Spannung, Strom, IP-Schutzart) sind einzuhalten
- die zulässigen Temperaturen sind einzuhalten (siehe Typenschild)
- Heizleitungen ELSR-... und ELP-... arbeiten in der Regel wartungsfrei. Dennoch wird in regelmäßigen Abständen eine Sichtkontrolle sowie die Überprüfung des Isolationswiderstandes durch geschultes Fachpersonal empfohlen.
- Deckel und Leitungseinführungen angeschlossener Regler, Klemmenkästen und Verbindungsmuffen sind gemäß Herstellerangabe zu schließen bzw. anzuziehen.
- das Öffnen von Reglern, Klemmenkästen und Verbindungsmuffen darf nur in spannungslosem Zustand erfolgen
- sollen an beheizten Anlagenteilen Reparaturarbeiten erfolgen, so ist die Heizleitung vor Beschädigungen zu schützen
- nach Abschluss der Reparaturarbeiten muss der Heizkreis erneut gemäß Abschnitt 6 überprüft werden
- beschädigte Heizkreise dürfen nicht in Betrieb genommen werden. Dies ist spätestens der Fall, wenn
 - Heizleitung oder Anschlüsse sichtbare Beschädigungen oder Verformungen aufweisen
 - der Heizkreis elektrisch defekt ist (kein Durchgang, zu hohe Ableitströme)
 - infolge vorangegangener Arbeiten oder Schäden am beheizten Anlagenteil das Risiko einer Beschädigung der Heizleitung bestand
 - nach thermischer oder mechanischer Überbeanspruchung der Heizleitung
 - bei Ausfall von Regeleinrichtungen
- Temperaturregler Geräte und Steuerungen sind jährlich durch Fachpersonal zu prüfen

86500027	Montageanleitung ELSR-, ELP-, - Parallel-Heizleitungen	
Autor	Peter Schmidt	
Revision 9	16.05.2018	

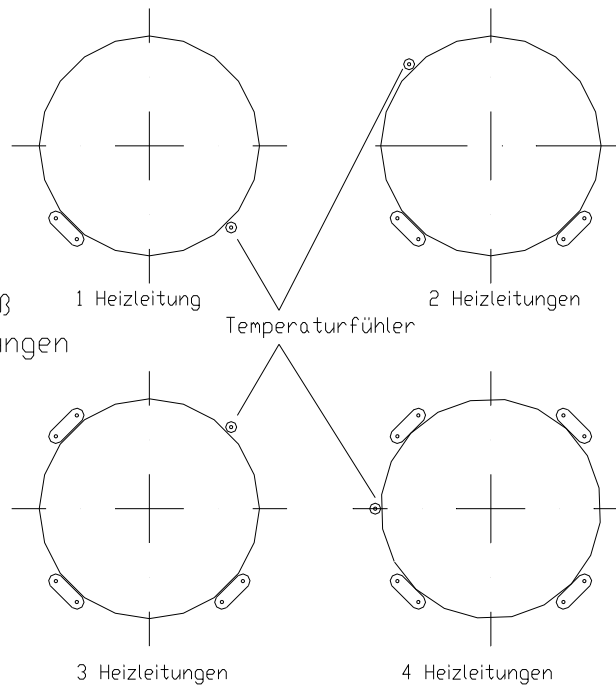
8. Heizleitungsinstallation an Rohrleitungen:

Heizleitungsinstallation an Rohrleitungen

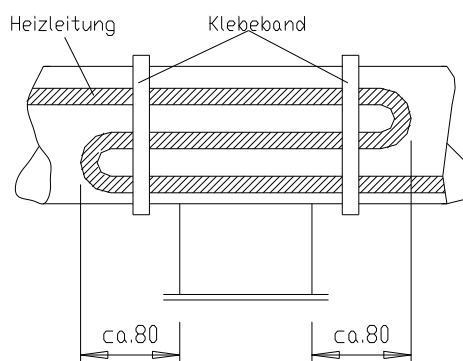
Die Heizleitung wird parallel zur Rohrachse verlegt und befestigt
Ex-Bereich: a max. 300mm




Im Falle von Mehrfachverlegung ist gemäß nebenstehenden Zeichnungen zu verfahren



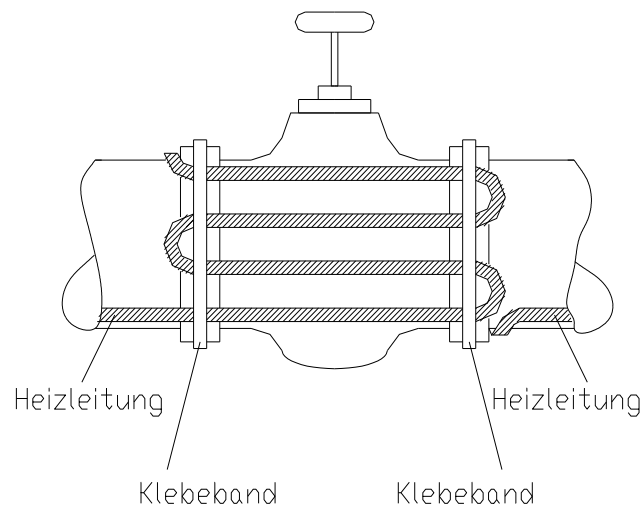
Heizleitungsinstallation an Rohrauflagern



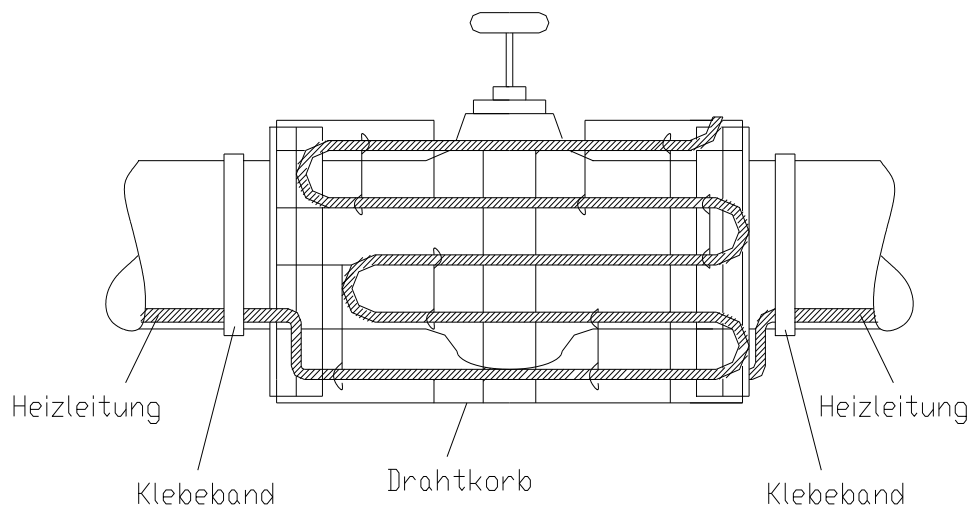
86500027	Montageanleitung ELSR-, ELP-, - Parallel-Heizleitungen	
Autor	Peter Schmidt	
Revision 9	16.05.2018	


9. Heizleitungsinstallation an Ventilen:

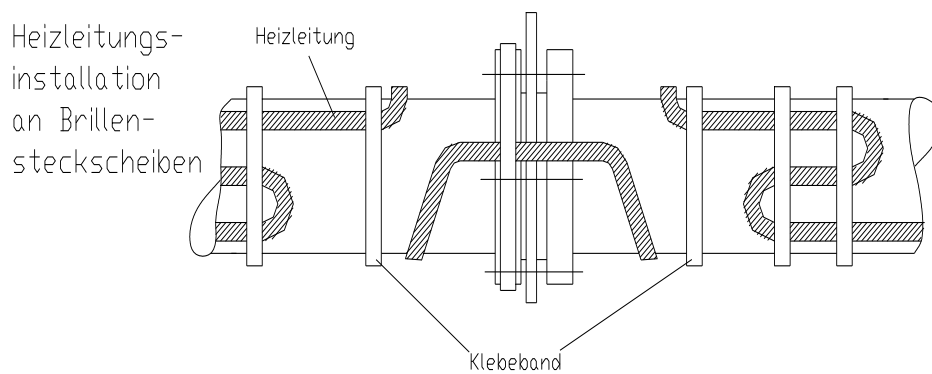
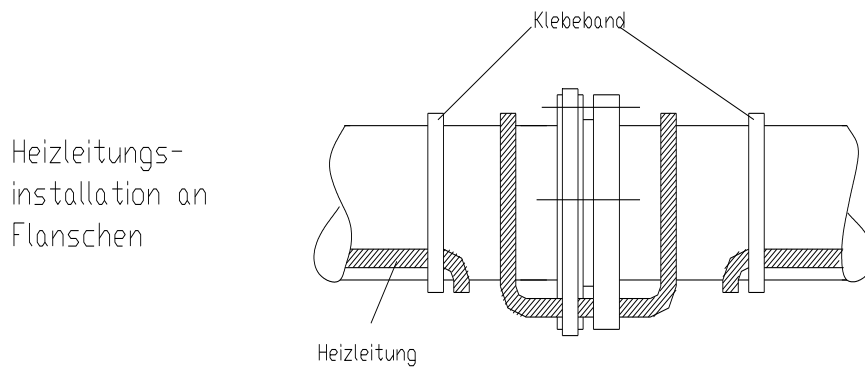
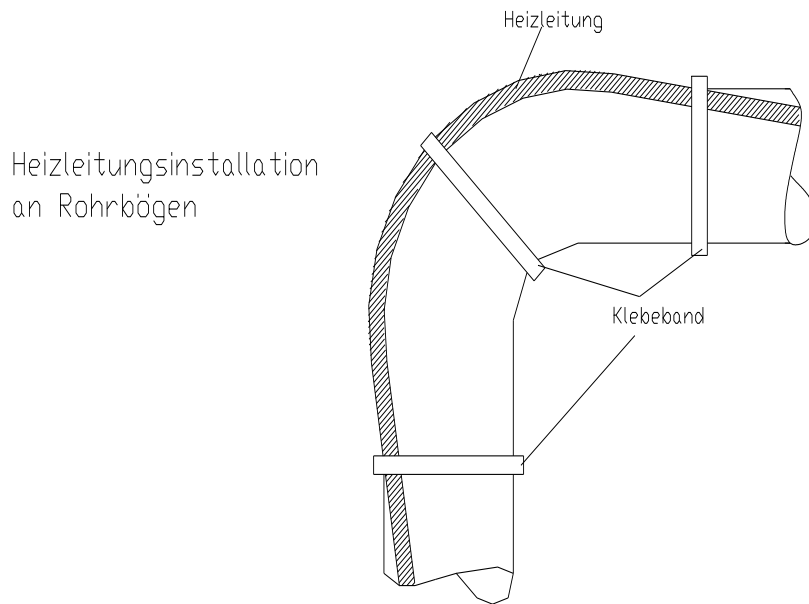
Heizleitungsinstallation an Ventilen




Heizleitungsinstallation an Ventilen mittels Drahtkorb zum schnellen De- und Remontieren der Beheizung bei Wartungsarbeiten an dem Ventil



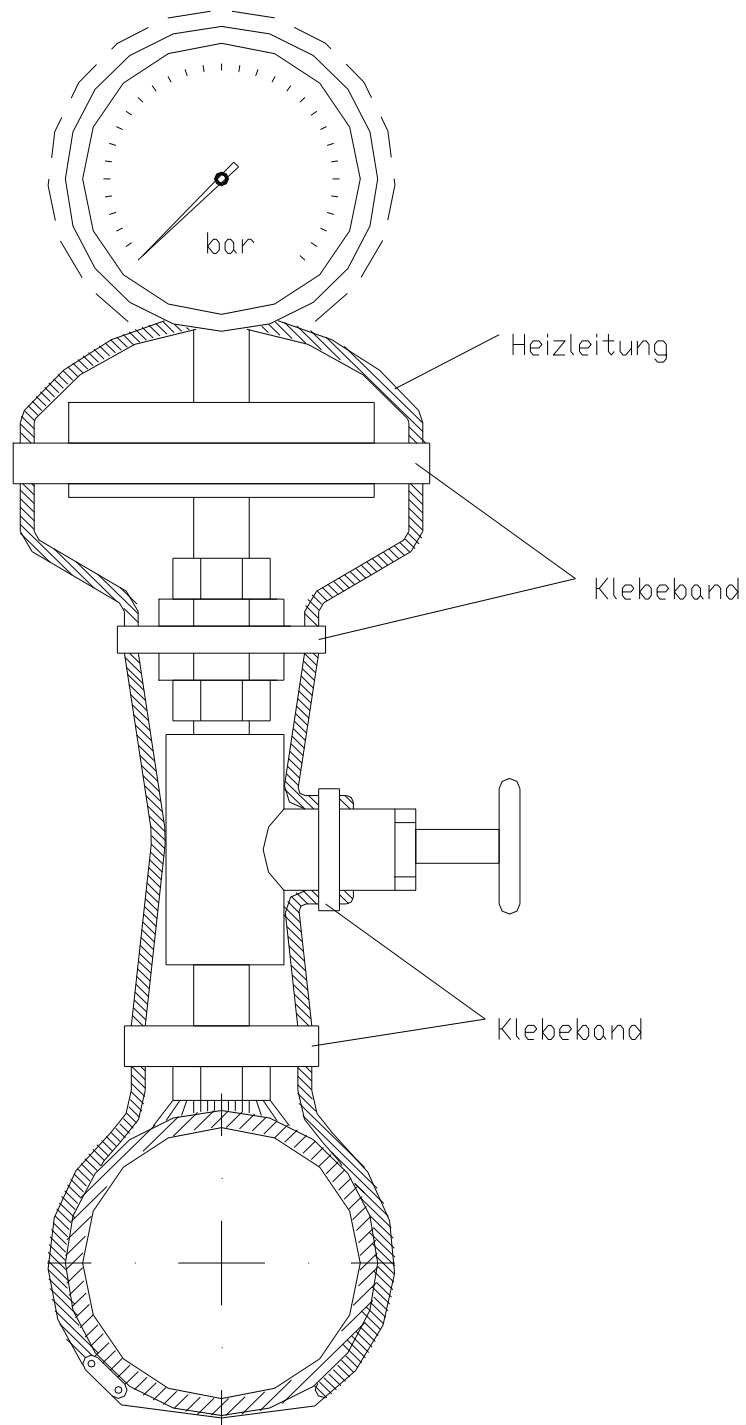
86500027	Montageanleitung ELSR-, ELP-, - Parallel-Heizleitungen	
Autor	Peter Schmidt	
Revision 9	16.05.2018	




86500027	Montageanleitung ELSR-, ELP-, - Parallel-Heizleitungen	
Autor	Peter Schmidt	
Revision 9	16.05.2018	

10. Heizleitungsinstallation an Armaturen:

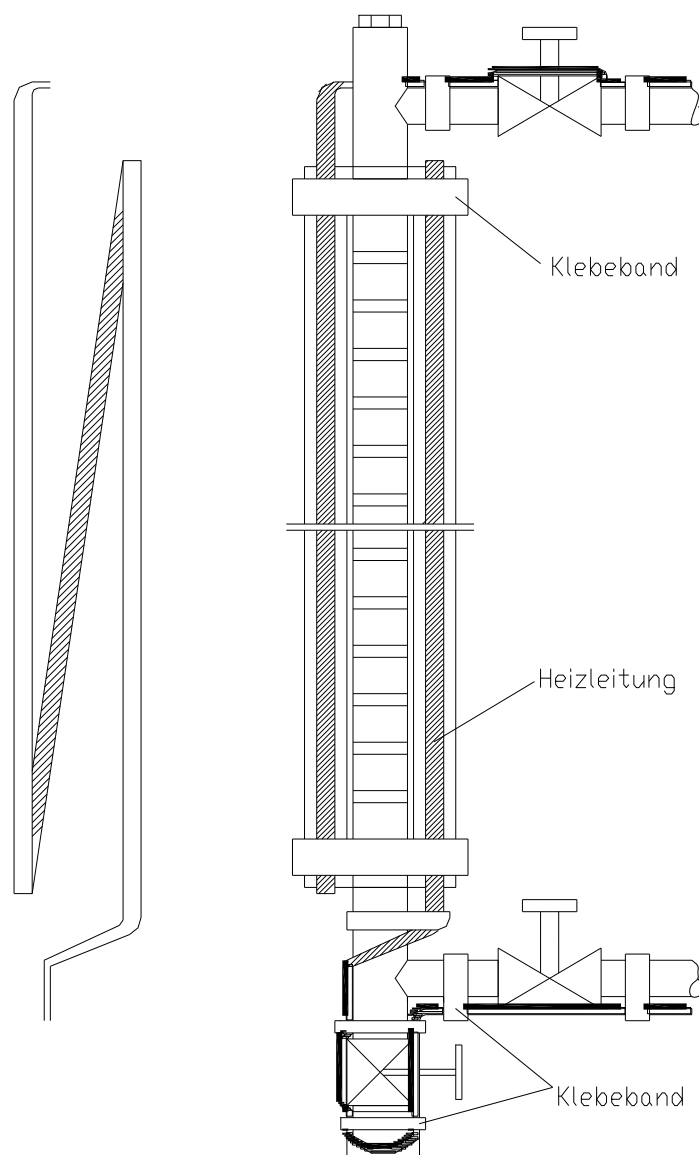
Heizleitungsinstallation an Armaturen



86500027	Montageanleitung ELSR-, ELP-, - Parallel-Heizleitungen	
Autor	Peter Schmidt	
Revision 9	16.05.2018	

11. Heizleitungsinstallation für Füllstandsanzeiger:

Heizleitungsinstallation an Füllstandsanzeiger



Bemerkung: Heizleitung mit selbstklebendem Aluminiumband befestigen