



BU 090


BENUTZERHANDBUCH

für den

**Fassheizer ELFH-2600-Ex mit Isolierdeckel
Für 200-l-Fässer und 230 V Anschlussspannung
Art.-Nr.: 0720021**




eltherm GmbH Ernst-Heinkel-Str. 6-10 57299 Burbach T.: +49 2736 4413-0 F.: +49 2736 4413-50 info@eltherm.com	BU 090 Artikel-Nr. 008TCWD	Benutzerhandbuch Fassheizer ELFH-2600 Ex mit Isolierdeckel für 200-l-Fässer und 230 V Anschlussspannung
	Revision 2	06.03.2020

BU 090 Artikel-Nr. 008TCWD	Benutzerhandbuch Fassheizer ELFH-2600 Ex mit Isolierdeckel für 200-l-Fässer / 230 V Anschlussspannung	
Revision 2	06.03.2020	

1. Technische Daten

Fassheizer ELFH-2600-Ex	
Artikelnr.	0720021
Zündschutzart:	II 2G Ex 60079-30-1 db eb IIB T4Gb II 2D Ex 60079-30-1 tb IIIC T135°C Db
Innendurchmesser:	650 mm
Außendurchmesser:	780 mm
Gesamthöhe (mit Deckel):	1140 mm
Spannung:	230 VAC
Leistung:	ca. 2600 W
Strom:	ca. 11,3 A
Schutzart:	IP 65
Umgebungstemperatur:	-25°C bis 50°C
Thermische Sicherheit gem. EN 60519-2:	Klasse 1
Thermische Isolierung:	60 mm Mineralwolle
Material des Fassheizers:	S235JR
Lackierung:	Enzianblau, RAL 5010
Anschlusskabel:	3 m H07RNF 5G1.5
Temperaturregelung:	Kapillarrohrthermostat
Regelbereich:	30-85°C
Temperaturbegrenzung:	100°C, fest eingestellt (für T4)
Hysterese:	max. 2,5% vom Skalenendwert

BU 090 Artikel-Nr. 008TCWD	Benutzerhandbuch Fassheizer ELFH-2600 Ex mit Isolierdeckel für 200-l-Fässer / 230 V Anschlussspannung	
Revision 2	06.03.2020	

2. Bedienungsanleitung

2.1 Allgemeines

Fassheizer des Typs ELFH eignen sich für die Beheizung stehender 200-Liter-Fässer. Ihr robuster Aufbau (Metallverkleidung innen und außen) schützt die Heizung sicher und zuverlässig – auch bei häufigem Fasswechsel. Der Heizer ist mit vier Rollen ausgestattet und kann leicht bewegt werden.



Die Temperatur wird durch eine integrierte Regler-/Begrenzereinheit geregelt (Kapillarrohrthermostate).

2.2 Erhalt des Gerätes

Prüfen Sie bei Erhalt des Gerätes, ob der gelieferte Heizer den Angaben auf dem Lieferschein entspricht und ob das Gerät während des Transports beschädigt wurde.

Typenschild des ELFH-2600-Ex:

eltherm GmbH Burbach ELFH-2600-Ex <Bestellnummer>

 II 2G Ex 60079-30-1 db eb IIB T4 Gb II 2D Ex 60079-30-1 tb IIIC T135°C Db
Ta -25°C...+50°C 230V / 11,3A I <Lot No.: ...>  0637

2.3 Transport und Lagerung des Fassheizers

Lagern Sie das Gerät an einem sauberen und trockenen Ort bei Temperaturen zwischen -25°C und 50°C. Lassen Sie den Heizer nicht zu Boden fallen und stapeln Sie ihn nicht. Nach Montage der Rollen kann der Fassheizer einfach manuell oder mit einem Gabelstapler bewegt werden.


2.4 Elektrischer Anschluss

Für den elektrischen Anschluss wird ein gummiisoliertes Anschlusskabel H07 RNF 5G1.5 mitgeliefert. Schließen Sie das Gerät ausschließlich an die auf dem Typenschild angegebene Versorgungsspannung an. Das freie Ende des Kabels muss entweder außerhalb des explosionsgefährdeten Bereichs oder an einen normgerechten Ex-Klemmenkasten angeschlossen werden. In Reihe mit jedem Fassheizer ist eine Fehlerstrom-Schutzeinrichtung mit Bemessungsfehlerstrom 30 mA anzuschließen.

2.5 Betrieb

Wählen Sie den Installationsort sorgfältig und beachten Sie die zulässigen Umgebungstemperaturen. Wir empfehlen, das Gerät keinem direkten Sonnenlicht und keiner Bewitterung auszusetzen. Die Umgebungstemperatur darf 50°C nicht übersteigen.

Die zulässigen Betriebsbedingungen laut Kapitel 1 „Technische Daten“ (Spannung, Strom, Betriebstemperatur, max. Umgebungstemperatur, Schutzart) sind einzuhalten. Achten Sie auch darauf, dass die Anschlusskabel gesichert sind.

BU 090 Artikel-Nr. 008TCWD	Benutzerhandbuch Fassheizer ELFH-2600 Ex mit Isolierdeckel für 200-l-Fässer / 230 V Anschlussspannung	
Revision 2	06.03.2020	

Der Fassheizer ist in Betrieb, sobald die Spannungsversorgung hergestellt ist. Die Temperatur wird automatisch auf den für den Regler eingestellten Wert geregelt.

Der Regler kann auf 30°C bis 80°C eingestellt werden. (Aufgrund der Temperaturbegrenzung auf 100°C können Temperatureinstellungen über 80°C zum Ansprechen der Temperaturbegrenzung führen. Die Temperaturbegrenzung ist wegen der Temperaturen der innen liegenden Heizung mit 35°C Sicherheitsmarge zur tatsächlichen Temperaturklasse eingestellt.)

Da die durch den Regler gemessene Temperatur nicht der Temperatur im Innern des Fasses entspricht, sollten die optimalen Einstellungen und/oder die Aufheizzeiten für die jeweilige Anwendung empirisch bestimmt werden.

Sollte die Temperaturregelung aufgrund einer Störung ausfallen und die Temperatur des Heizers über 100°C ansteigen, schaltet der Begrenzer die Heizung dauerhaft aus. Diese Abschaltung kann manuell zurückgesetzt werden, nachdem der Fehler behoben wurde und die normalen Betriebsbedingungen des Heizers wieder hergestellt wurden.

Die Sicherheitshinweise (Absatz 2.7) sind zu beachten.

2.6 Temperatur einstellen

Die Lage des Reglers und des Begrenzers ist aus der Zeichnung ersichtlich (Kapitel 4 dieser Dokumentation).

So stellen Sie die Betriebstemperatur ein:


- Trennen Sie den Heizer von der Spannungsversorgung.
- Öffnen Sie den Deckel des Reglers (Inbusschlüssel Größe 2 für den Innensechskant-Gewindestift am Deckel erforderlich).
- Stellen Sie die Temperatur mit einem Schraubendreher ein (siehe Anhang 1 „Regler EL-CTB“).
- Setzen Sie den Reglerdeckel fest auf und sichern Sie ihn durch Festziehen des Innensechskant-Gewindestifts.

Achtung: Achten Sie nach allen Einstellungen darauf, dass alle Deckel ordnungsgemäß geschlossen sind, bevor Sie die Spannungsversorgung zum Heizer wieder herstellen!

2.7 Begrenzer zurücksetzen

Die Lage des Begrenzers ist aus der Zeichnung ersichtlich (Kapitel 4 dieser Dokumentation).

- Trennen Sie den Heizer von der Spannungsversorgung.
- Beheben Sie die Probleme, die zum Abschalten des Heizers durch Auslösen der Begrenzung geführt haben.
- Warten Sie ausreichend lange, bis sich das Gerät abgekühlt hat.

BU 090 Artikel-Nr. 008TCWD	Benutzerhandbuch Fassheizter ELFH-2600 Ex mit Isolierdeckel für 200-l-Fässer / 230 V Anschlussspannung	
Revision 2	06.03.2020	

- Öffnen Sie den Deckel des Begrenzers (Inbusschlüssel Größe 2 für den Innensechskant-Gewindestift am Deckel erforderlich).
- Drücken Sie die Rücksetztaste (siehe Anhang 1 „Begrenzer EL-CTB“).
- Setzen Sie den Begrenzerdeckel fest auf und sichern Sie ihn durch Festziehen des Innensechskant-Gewindestifts.

Achtung: Achten Sie nach allen Einstellungen darauf, dass alle Deckel ordnungsgemäß geschlossen sind, bevor Sie die Spannungsversorgung zum Heizer wieder herstellen!

2.8 Sicherheitshinweise

Das Gerät erfüllt die Anforderungen gemäß EN 60519-1, -2 und IEC 519-2. Beachten Sie für Betrieb und Wartung die folgenden Dokumente:

- Bedienungsanleitung
- EN 60519-1 „Sicherheit in Elektrowärmeanlagen Teil 1: Allgemeine Anforderungen“
- EN 60519-2 “Sicherheit in Elektrowärmeanlagen Teil 2: Besondere Anforderungen an Einrichtungen mit Widerstandserwärmung”
- vor Ort geltende Normen und Vorschriften

Für den Schutz gegen gefährliche Leckströme ist eine geeignete Fehlerstrom-Schutzeinrichtung (30 mA) vorzusehen.


Betrieb ausschließlich:

- durch entsprechend eingewiesene Personen
- mit der auf dem Typenschild angegebenen Spannung
- mit für den angegebenen Temperaturbereich geeigneten Medien
- in Bereichen, die der Ex-Kennzeichnung entsprechen
- mit allen Öffnungen an Thermostaten und Klemmenkästen ordnungsgemäß geschlossen
- unter Beachtung von EN 60079-14 und allen anderen geltenden Vorschriften und Bestimmungen

Fehlerhafte oder beschädigte Geräte dürfen nicht in Betrieb genommen werden. Dies gilt zum Beispiel, wenn das Gerät:

- sichtbare Schäden aufweist
- nicht oder fehlerhaft arbeitet
- überlastet ist

Das Gerät darf nur durch entsprechend geschulte Personen angeschlossen, gewartet und betrieben werden.

BU 090 Artikel-Nr. 008TCWD	Benutzerhandbuch Fassheizer ELFH-2600 Ex mit Isolierdeckel für 200-l-Fässer / 230 V Anschlussspannung	
Revision 2	06.03.2020	

2.9 Wartung

Fassheizer sind im Allgemeinen wartungsfrei. Dessen ungeachtet sind die unter 2.7 „Sicherheitshinweise“ genannten Bestimmungen und Normen zu beachten.

Nach längeren Betriebspausen, mindestens jedoch einmal jährlich, ist die Funktion der Temperaturregelung zu überprüfen.


Das Gerät und die Anschlusskabel müssen regelmäßig auf Beschädigungen untersucht werden.

Achtung: Öffnen Sie niemals den Thermostaten, wenn das Gerät mit der Spannungsversorgung verbunden ist. Dies gilt auch für die Kabeldurchführungen!

Achtung: Nehmen Sie niemals einen beschädigten Heizer in Betrieb!

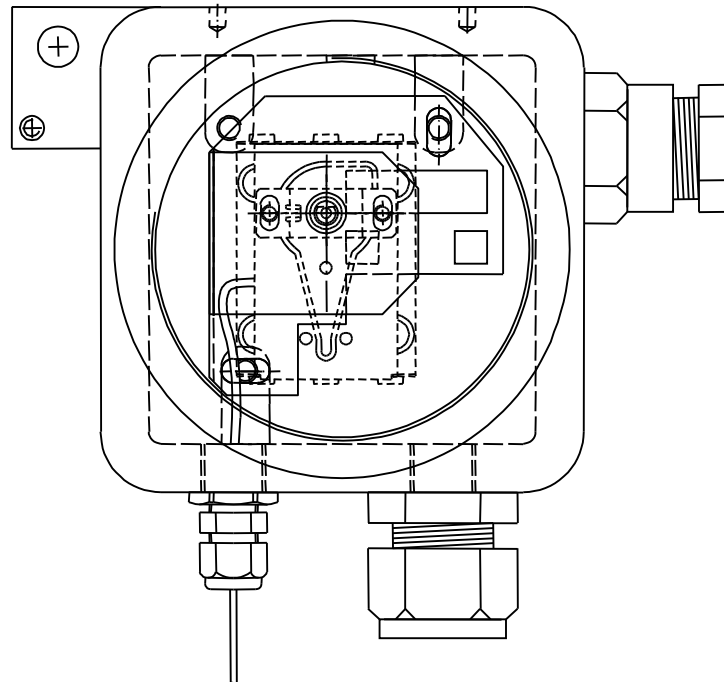
Halten Sie die beheizten Bereiche sauber, um Überhitzen zu vermeiden und die optimale Heizwirkung zu erzielen.

Wenn der Begrenzer die Heizung abgeschaltet hat, trennen Sie den Heizer von der Spannungsversorgung und lassen Sie ihn abkühlen. Ermitteln Sie den Grund für die Abschaltung, bevor Sie das Gerät zurücksetzen. Ist der Heizer oder der Regler offensichtlich beschädigt oder nicht funktionsfähig, nehmen Sie das Gerät nicht wieder in Betrieb. Fordern Sie Unterstützung durch eltherm an (siehe auch Absatz 2.6 „Begrenzer zurücksetzen“).

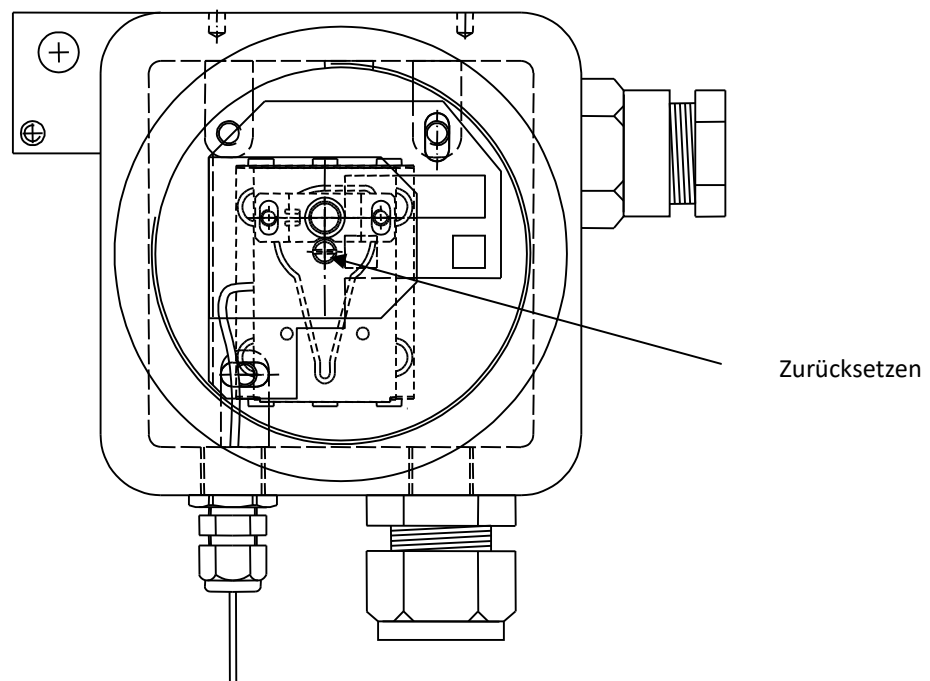
BU 090 Artikel-Nr. 008TCWD	Benutzerhandbuch Fassheizer ELFH-2600 Ex mit Isolierdeckel für 200-l-Fässer / 230 V Anschlussspannung	
Revision 2	06.03.2020	


3. Anhang 1

Ex-Kapillarrohrthermostat EL-CTB...Regler

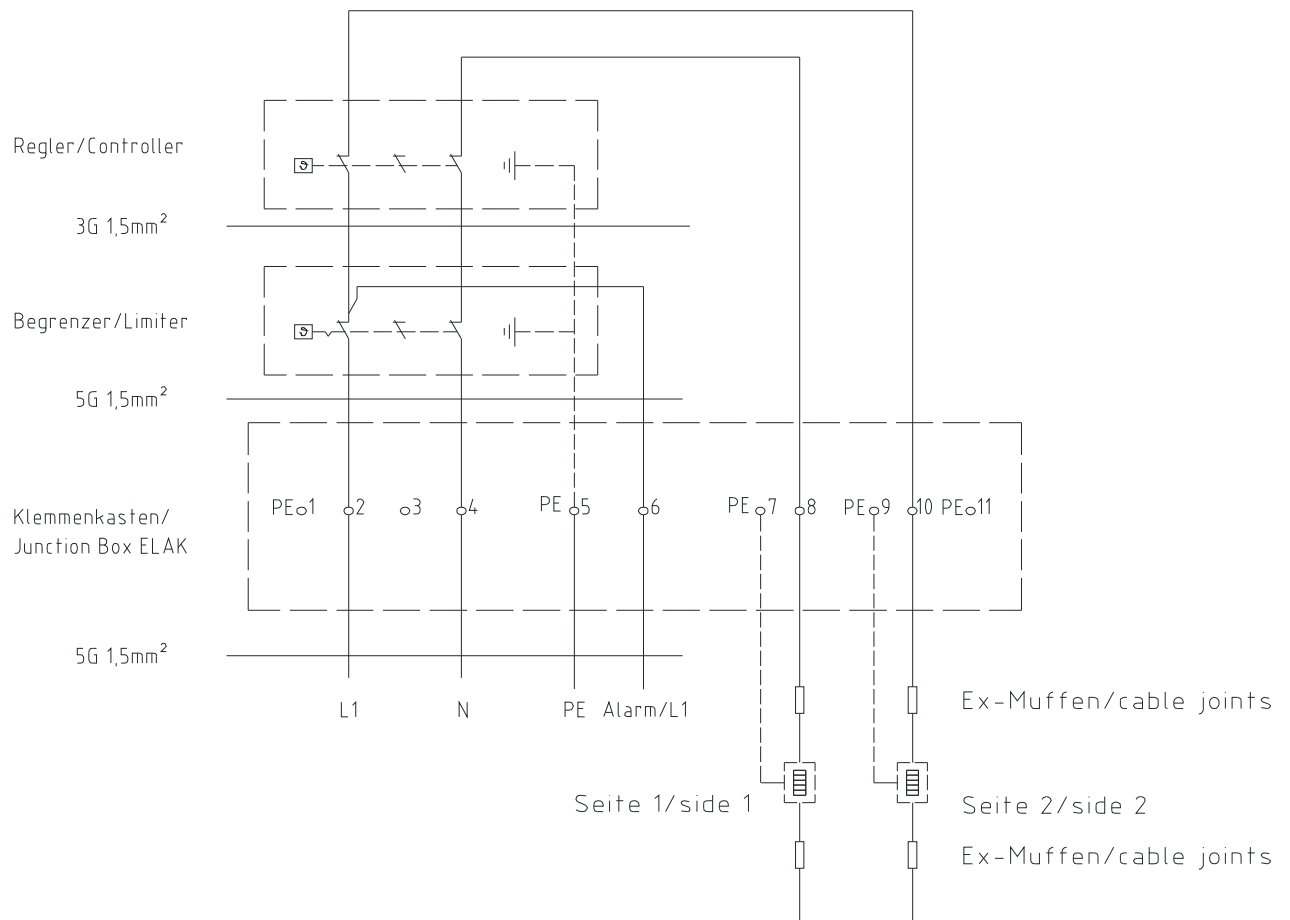



Ex-Kapillarrohrthermostat EL-CTB...Begrenzer



BU 090 Artikel-Nr. 008TCWD	Benutzerhandbuch Fassade ELFH-2600 Ex mit Isolierdeckel für 200-l-Fässer / 230 V Anschlussspannung	
Revision 2	06.03.2020	

4. Schaltplan



BU 090 Artikel-Nr. 008TCWD	Benutzerhandbuch Fassheizer ELFH-2600 Ex mit Isolierdeckel für 200-l-Fässer / 230 V Anschlussspannung	
Revision 2	06.03.2020	

5. Zeichnung

